

Rockfon® Planar® Macro et Planar® Macroplus®

Caractéristiques et avantages

- Système de panneaux linéaires à bordure droite, retrait ouvert avec bandes de remplissage indépendantes (Planar Macro) ou intégrées (Planar Macroplus)
- Aménagements linéaires pour espaces intérieurs et extérieurs
- Aménagements curvilinéaires possibles pour espaces intérieurs
- Continuité visuelle de l'extérieur à l'intérieur
- Intégration facile de l'éclairage, de la climatisation, de haut-parleurs et d'autres services

Applications

- Aéroports
- Entrées
- Installations de transport en commun
- Commerces de détail
- Centres de congrès
- Halls d'entrée



Projet : National Cowboy & Western Heritage Museum
Produit : Planar® Macro® de 6 po

Rockfon® Planar® Macro et Planar® Macroplus®

Faits saillants LEED® v. 4.1

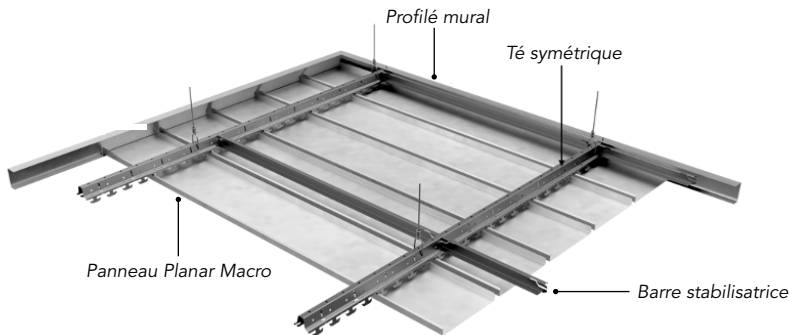
Matériaux et ressources

- Planification de la gestion des déchets ✓
- Réduction de l'impact du cycle de vie des aménagements intérieurs ✓
- Déclarations environnementales de produit ✓
- Approvisionnement en matières premières ✓
- Ingrédients des matériaux ✓
- Gestion des déchets ✓

Qualité de l'environnement intérieur

- Matériaux à faibles émissions ✓
- Éclairage intérieur -
- Performance acoustique ✓

Contenu recyclé : Aluminium à 85 %
Acier à 30 %



Numéro et nom de famille de produits	Profil de panneau	Dimensions	Perforations (% de l'aire)	Matériau	CRB	Résistance au feu (classe)	Faibles émissions de COV
Panneaux Planar Macro 252567:PLAN		Hauteur 7/8 po 2" : 2 po	SOLID: 0% T: 7,6% AL: 15%	Maximum de 0,95	Maximum de 0,95	A	Oui
		4" : 4 po					
		6" : 6 po					
		8" : 8 po					
Panneaux Planar Macro 252567:PLAN		4" : 4 po	SOLID: 0% T: 7,6% AL: 15%	Maximum de 0,95	Maximum de 0,95	A	Oui
		6" : 6 po					
		8" : 8 po					

Exemple de code de produit :

252567:PLAN:MPS:8":44:AL:Y

Numéro de famille Largeur Finition Perforation
252567:PLAN:MPS **8"** **44** **AL:Y**
 Planar 8 po Satin Perforation AL
 Macroplus Silver avec Acoutex

Longueur standard de 10 pi pour les panneaux de 2 po et de 12 pi pour les panneaux de 4, 6 et 8 po.

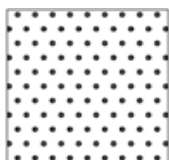
Longueurs spéciales de 2 à 16 pi offertes pour les panneaux de 4, 6 et 8 po.

* La bande de remplissage intégrée est agencée à la finition de la face du panneau. Option de bande noire contrastante pour l'intérieur.

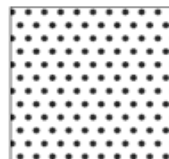
L'endos Acoutex est offert de série avec les panneaux perforés, mais il est possible de commander ces derniers sans l'endos Acoutex.

Les panneaux Macro de 2 po s'installent sur des tés symétriques.

Options de perforation



T
62R216S
Trous de 0,0625 po de diamètre
0,216 po centre à centre, décalés
Perforations représentant 7,6% de l'aire



AL
78R196S
Trous de 0,078 po de diamètre
0,196 po centre à centre, décalés
Perforations représentant 15% de l'aire

Charte des couleurs Planar® Macro et Planar® Macroplus®

Couleurs standard :



Couleurs haut de gamme :



Couleurs métalliques :



Finis bois Metalwood®□ :



Finis peints Woodscenes®† :



* Couleur unie agencée aux finis bois Metalwood.

** Les finis bois Metalwood ne sont pas offerts pour les produits Infinity®; utiliser les couleurs unies agencées. Voir la note* ci-dessus.

□ Les finis bois Metalwood sont des stratifiés de vinyle de 0,008 po qui imitent le bois; il y aura donc des variations de couleur et de motif.

Pour connaître l'épaisseur totale des panneaux, communiquer avec les services techniques de Rockfon au 1 800 3237164 ou à techservices@rockfon.com. Pour usage intérieur seulement.

† Les finis peints Woodscenes sont des finis thermolaqués décoratifs qui imitent le bois; il y aura donc des variations de couleur et de motif.

Note :

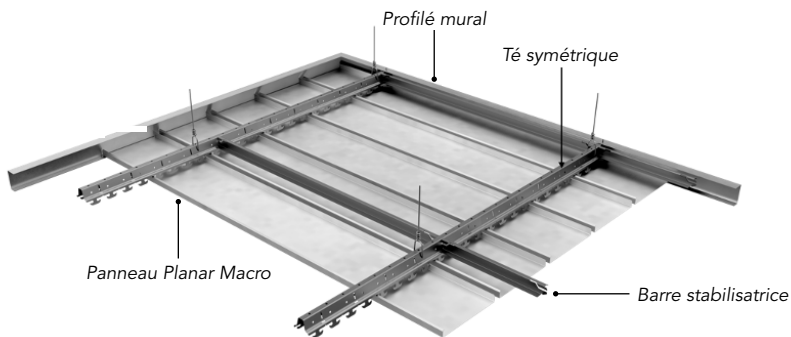
- Les finis bois Metalwood et les finis peints Woodscenes sont appliqués de manière parallèle à la longueur du panneau.

- Visiter le rockfon.com pour en savoir plus sur le choix de couleurs.


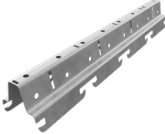


Les couleurs présentées reproduisent le plus fidèlement possible les couleurs réelles, dans les limites de la technologie d'impression. Des échantillons sont disponibles sur demande; il est recommandé de les examiner avant de faire un choix. Il peut y avoir une différence de couleur entre les composants du système et les panneaux en raison d'une légère différence de texture, de l'éclairage, de la technique de peinture employée et de la subjectivité des observateurs.

Planar® Macro et Planar® Macroplus®

Composants du système de suspension



Composants du système de suspension

	Description	Numéro de catalogue	Numéro de produit de Rockfon	Matériau	Boîte			
					Longueur	Pieds linéaires	Unités par boîte	Poids
	Tête symétrique	58.01.007.008	249657	Aluminium de 0,040 po	12 pi	240	20	47
	Tête symétrique courbé en usine	Selon la commande	252585	Aluminium de 0,040 po	12 pi	240	20	47
	Tête d'expansion	58.01.022.008	249659	Aluminium de 0,040 po	12 pi	240	20	47
	Barre en T pour panneaux de 4 ou 8 po	1500.08C	249892	Acier	12 pi	144	12	23
	Barre en T pour panneaux de 6 po	1501.08C	250268	Acier	12 pi	144	12	23
	Tête plat pour panneaux de 6 po	58.01.005.008	249656	Aluminium de 0,040 po	10 pi	200	20	40
	Tête plat pour panneaux de 4 ou 8 po	58.01.008.008	259049	Aluminium de 0,040 po	10 pi	200	20	40

Le té symétrique est requis pour toutes les applications extérieures.

Vendu en boîtes complètes seulement.

L'angle des tés symétriques courbés en usine doit être indiqué au moment de la commande. La courbe doit être concave.




Les barres en T ne doivent pas être utilisées à l'extérieur ou pour les catégories de conception sismique D, E et F.

Le té plat est réservé aux applications intérieures.

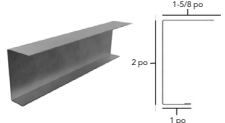
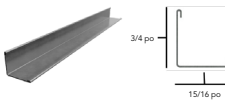
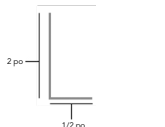
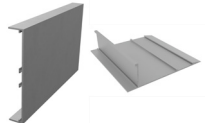
Planar® Macro et Planar® Macroplus®

Accessoires

Accessoires du système de suspension

	Description	Numéro de catalogue	Numéro de produit de Rockfon	Matériau	Boîte		
					Longueur	Unités par boîte	Poids
	Plaque de couplage pour tés symétriques	58.01.403.008	249665	Aluminium	S.O.	50	4
	Té secondaire, 4 pi	1503.08C	249893	Acier	4 pi	50	38
	Barres stabilisatrices						
	Intérieur, 50 po	58.01.028.008	249660	Aluminium	49 13/16 po	50	33
	Extérieur, 36 po	58.01.029.008	249662		35 13/16 po	50	26
	Extérieur, 24 po	58.01.027.008	249661		23 13/16 po	50	21

Composants de périmètre

	Description	Numéro de catalogue	Numéro de produit de Rockfon	Matériau	Boîte		
					Longueur	Unités par boîte	Poids
	Profilé mural Planar Macro	58.03.717.xxx	Variable	Aluminium	10 pi	Selon la commande	1,2
	Cornière murale en aluminium	38.90.124.xxx	Variable	Aluminium	12 pi	25	25
	Cornière murale nue flexible	38.35.995.000	250477	Aluminium	10 pi	Selon la commande	1,25
	Moulure Infinity	Variable	252565	Aluminium	Selon la commande	Selon la commande	Selon la commande

À l'extérieur, le profilé mural doit être utilisé sur le périmètre et autour des ouvertures.


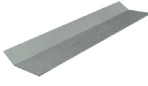

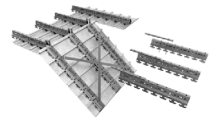


La moulure Infinity est réservée aux applications intérieures.

La barre en T n'est pas compatible avec les panneaux Planar Macro de 2 po.

Planar® Macro et Planar® Macroplus®

Accessoires

Accessoires Planar Macro et Macroplus


	Description	Numéro de catalogue	Numéro de produit de Rockfon	Matériau	Boîte	
					Unités par boîte	Poids
	Bandes de remplissage					
	Bande encastrée de 12 pi	58.01.009.xxx	252570	Aluminium	20	15
	Bande d'expansion de 12 pi	58.01.011.xxx	252570	Aluminium	20	15
	Plaques de couplage de panneaux					
	Panneaux de 2 po	58.03.520.xxx	252600	Aluminium	100	10
	Panneaux de 4 po	58.03.525.xxx	252600	Aluminium	100	14
	Panneaux de 6 po	58.03.530.xxx	252600	Aluminium	100	15
	Capuchons d'extrémité					
	Panneaux de 2 po	58.03.620.xxx	252598	Aluminium	100	2
	Panneaux de 4 po	58.03.625.xxx	252598	Aluminium	100	3
	Panneaux de 6 po	58.03.630.xxx	252598	Aluminium	100	5
	Attaches de retenue					
	Panneaux à retrait ouvert	58.01.318.000	250523	Plastique translucide	500	4
	Panneaux à bande de remplissage intégrée	58.01.317.000	250522	Plastique translucide	500	4
	Trousse de trappe d'accès*					
	Intérieur	58.01.058	249663	Variable	1	1
Extérieur	58.01.059	249664	1		1	
	Ferrure de fixation Infinity	448.9xxx	252596	Acier	1	1
	Ferrure de fixation Planar-Infinity	448.940	252596	Acier	1	1

* Comprend la quincaillerie pour la construction sur place des trappes d'accès.

Planar® Macro et Planar® Macroplus®

Accessoires

Tapis insonorisants

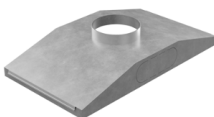
	Description	Numéro de catalogue	Numéro de produit de Rockfon	Dimensions		
				Longueur	Largeur	Superficie en pi²
	Tapis insonorisant de 48 po, 1 po x 1 livre, noir	58.01.103.008	250515	100 pi	4 pi	400
	Tapis insonorisant de 48 po, 1 po x 1,5 livres, noir	58.01.060.008	250506	100 pi	4 pi	400
	Tapis insonorisant de 48 po, 1 1/2 po x 1 livre, noir	58.01.104.008	250516	100 pi	4 pi	400
	Tapis insonorisant de 48 po, 1 1/2 po x 1,5 livres, noir	58.01.102.008	250514	100 pi	4 pi	400

Performance acoustique

Type de panneau	Retrait	Insonorisation	CRB
Panneau perforé	Fermé	Acoutex	0,70
Panneau perforé	Fermé	Isolation 1 po x 1 livre	0,75
Panneau perforé	Fermé	Isolation 1 po x 1,5 livres	0,80
Panneau perforé	Fermé	Isolation 1,5 po x 1,5 livres	0,95

Pour un retrait fermé, on utilise des panneaux avec bande de remplissage intégrée ou des panneaux à retrait ouvert avec bande de remplissage indépendante.

Diffuseurs d'air

	Description	Numéro de catalogue	Numéro de produit de Rockfon	Boîte	
				Unités par boîte	Poids
	Diffuseur d'air – 2 fentes, collet de 8 po, largeur de 9 po	58.01.072	250510	1	10
	Diffuseur d'air – 4 fentes, collet de 10 po, largeur de 17 po	58.01.074	250511	1	13
	Diffuseur d'air – 6 fentes, collet de 12 po, largeur de 25 po	58.01.076	250512	1	16
	Diffuseur d'air – 8 fentes, collet de 14 po, largeur de 33 po	58.01.078	250513	1	20
	Régulateur de motif Planar à bordure ronde	58.01.108	250519	1	1
	Régulateur de motif Planar à bordure droite	58.01.107	250518	1	1

Délai de livraison accru: commander les diffuseurs avant les panneaux.

Les diffuseurs d'air sont conçus pour être installés comme des éléments sur mesure des systèmes métalliques linéaires Planar et Planar Macro.

Le nombre de fentes indiqué est celui pour un panneau de 4 po.

Les diffuseurs d'air sont uniquement compatibles avec les tés symétriques.

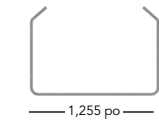
Un régulateur de motif est requis pour chaque fente des diffuseurs.

Les collets standard sont montés sur le dessus; des collets ovales à montage latéral sont offerts sur commande spéciale.

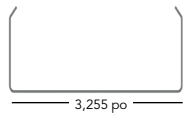
Planar® Macro et Planar® Macroplus®

Détails de l'installation

Panneaux à retrait ouvert



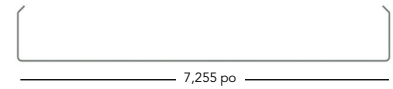
Planar Macro de 2 po



Planar Macro de 4 po



Planar Macro de 6 po

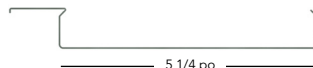


Planar Macro de 8 po

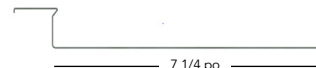
Planar Macroplus – Panneaux à retrait fermé



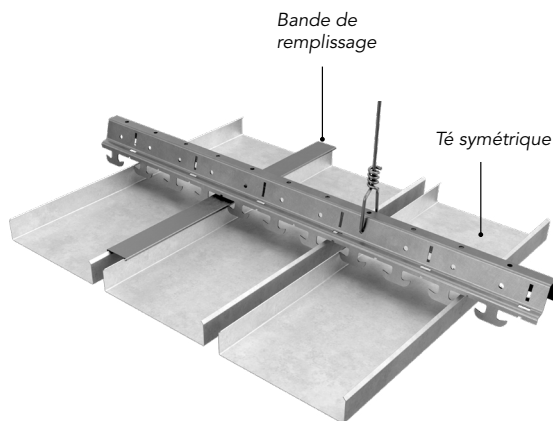
Macroplus de 4 po



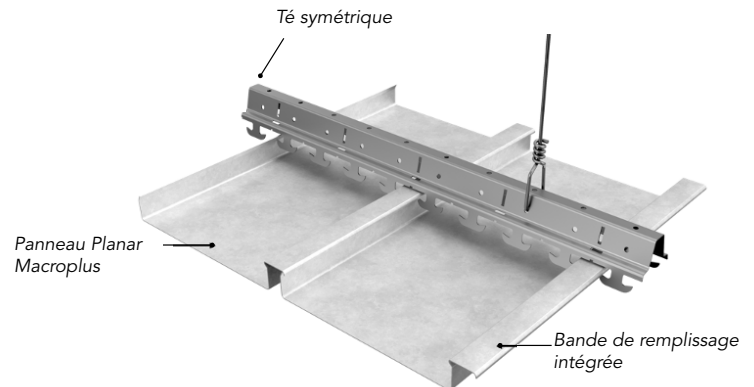
Macroplus de 6 po



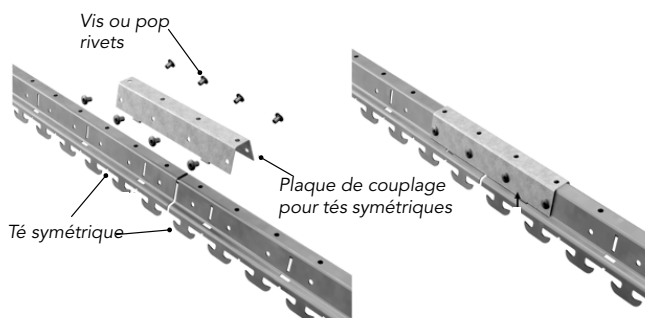
Macroplus de 8 po



Installation de Planar Macro à retrait ouvert

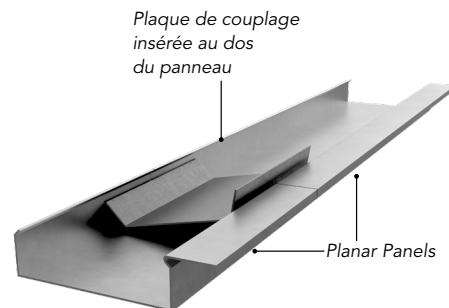


Installation de Planar Macroplus



Couplage des té symétriques

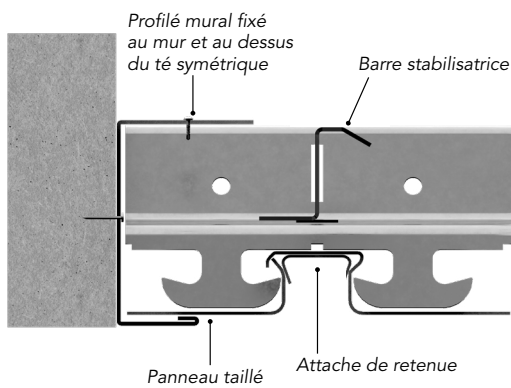
Plaque de couplage
assemblée



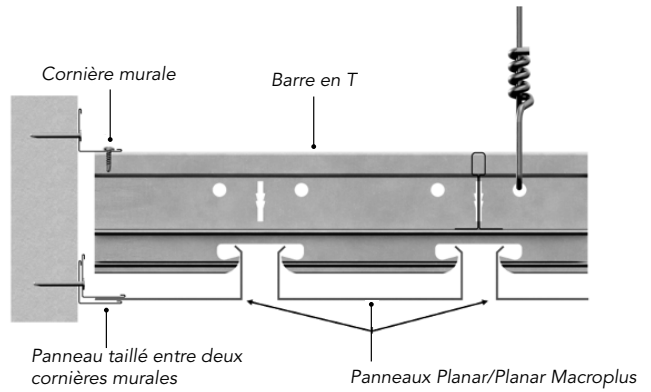
Installation de plaques de couplage pour panneaux

Planar® Macro et Planar® Macroplus®

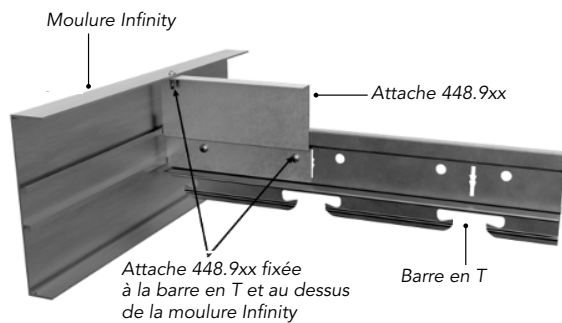
Détails de l'installation



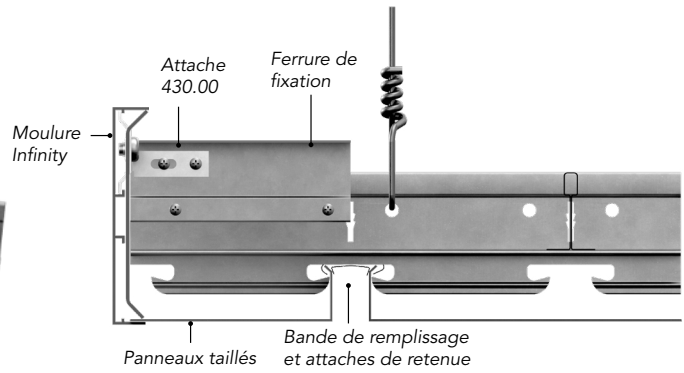
Détail du périmètre avec profilé



Fixation des panneaux au périmètre avec cornière murale

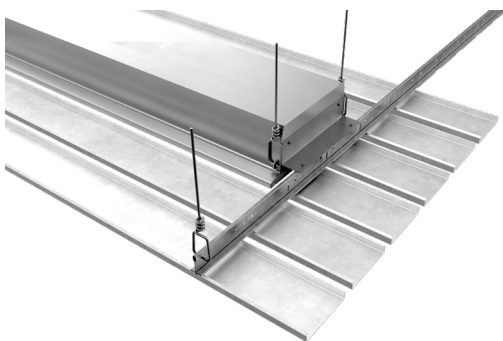


Fixation de la moulure Infinity à la barre en T

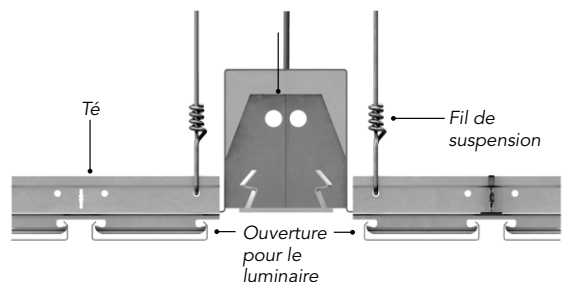


Périmètre flottant avec moulure Infinity

Intégration de dispositifs



Installation de diffuseur Planar



Intégration de luminaire



Rockfon® Planar® Macro et Planar® Macroplus®

Matériau

Aluminium de 0,032 po



Résistance au feu

Caractéristiques de combustion superficielle :
UL 723 (ASTM E84) – Indice de propagation de flamme : 0
Indice de pouvoir fumigène : 0



Environnement

85 % de contenu recyclé
100 % recyclables localement



Garantie

Garantie limitée de 1 an
Voir le rockfon.com



Santé

Le métal n'est pas viable
pour les microorganismes



Nettoyage

Linge humide

070822

Rockfon

4849 S. Austin Ave.
Chicago, IL 60638 ÉTATS-UNIS