

# Moules standard Infinity™ de Rockfon®

## Moules Infinity de Rockfon préemballées

### Caractéristiques et avantages

- Moules finies pour périmètres de plafonds suspendus intérieurs
- Moules droites préfinies avec extrémités droites
- Ensembles de coins de moules à onglet fabriqués en usine disponibles
- Différentes options de hauteurs et de finis disponibles
- Compatibles avec les plafonds suspendus Chicago Metallic®, les panneaux de plafond en laine de roche Rockfon, les systèmes de plafonds métalliques Rockfon et les systèmes formés de barres en T standard de l'industrie

### Applications

- Projections de plafond
- Îlots flottants
- Alcôves d'éclairage
- Transitions de hauteur de plafond



Projet – Centre de contrôle de NA-OC Transpo, Ottawa (Ontario)  
Produit – Moules standard Infinity™ de Rockfon®

# Moulures standard Infinity™ de Rockfon®

Faits saillants LEED® v. 4.1

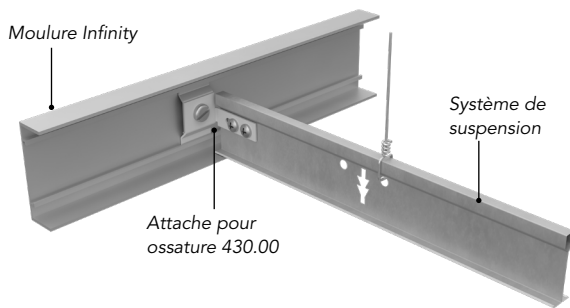
**Matériaux et ressources**

- Planification de la gestion des déchets ✓
- Réduction de l'impact du cycle de vie des aménagements intérieurs ✓
- Déclarations environnementales de produit ✓
- Approvisionnement en matières premières ✓
- Ingrédients des matériaux -
- Gestion des déchets ✓

**Qualité de l'environnement intérieur**

- Matériaux à faibles émissions ✓
- Éclairage intérieur -
- Performance acoustique -

Contenu recyclé : 85%

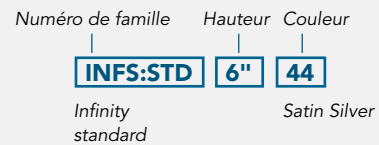


## Infinity standard – Moulures droites de 12 pi

Numéro et nom de famille de produits	Profil	Dimensions			Material	Résistance au feu (classe)	Faibles émissions de COV	Contenu recyclé
		Hauteur	Rebord	Longueur				
Standard Infinity 252427 INFS:STD		2 po	3/4 po	144 po	Aluminium extrudé	A	Oui	85%
		4 po	3/4 po	144 po				
		6 po	3/4 po	144 po				
		8 po	3/4 po	144 po				
		10 po	3/4 po	144 po				
		12 po	3/4 po	144 po				

Exemple de code de produit:

**INFS:STD:6":44:None**

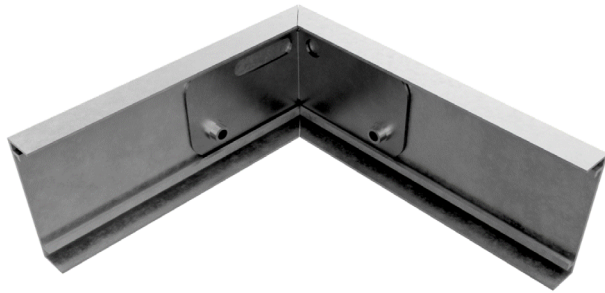


Moulures de 12 pi seulement.

Les extrémités des panneaux seront droites.

Attaches pour ossature, plaques de couplage et attaches en coin non peintes et galvanisées comprises pour les projets techniques.

# Moulures standard Infinity™ de Rockfon®



## Faits saillants LEED® v. 4.1

### Matériaux et ressources

Planification de la gestion des déchets	✓
Réduction de l'impact du cycle de vie des aménagements intérieurs	✓
Déclarations environnementales de produit	✓
Approvisionnement en matières premières	✓
Ingrédients des matériaux	-
Gestion des déchets	✓



### Qualité de l'environnement intérieur

Matériaux à faibles émissions	✓
Éclairage intérieur	-
Performance acoustique	-

Contenu recyclé : 85%

## Ensembles de coins



Profil	Hauteur de profil	Type	Numéro de référence Rockfon	Attaches par coin	Plaques de couplage 414.00 par coin	Résistance au feu (classe)	Contenu recyclé
 Coin intérieur INCK:IN	2 po	Intérieur	252594	1	2	A	85%
		Extérieur		1	2		
	4 po	Intérieur		2	4		
		Extérieur		2	4		
6 po	Intérieur	2		4			
	Extérieur	2		4			
8 po	Intérieur	2		4			
	Extérieur	2		4			
10 po	Intérieur	3		6			
	Extérieur	3		6			
12 po	Intérieur	3		6			
	Intérieur	3		6			
 Coin extérieur INCK:OUT							

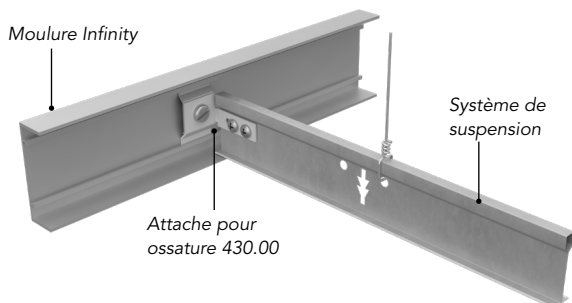
Ensembles de coins vendus individuellement.

Offerts en couleurs assorties à celles des moulures de périmètre standard Infinity.

Attaches de coin et plaques de couplage comprises.

Peinture sur toute la surface disponible.

# Moules standard Infinity™ de Rockfon®



## Faits saillants LEED® v. 4.1

### Matériaux et ressources

Planification de la gestion des déchets	✓
Réduction de l'impact du cycle de vie des aménagements intérieurs	✓
Déclarations environnementales de produit	✓
Approvisionnement en matières premières	✓
Ingrédients des matériaux	-
Gestion des déchets	✓

### Qualité de l'environnement intérieur

Matériaux à faibles émissions	✓
Éclairage intérieur	-
Performance acoustique	-

Contenu recyclé : 85 %

## Moules Infinity préemballées

Moules droites Infinity de 12 pi avec attaches pour ossature et plaques de couplage droites.

Moules Infinity avec extrémités droites.

Ensembles préemballés de coins intérieurs et extérieurs disponibles.

Profil	Hauteur de profil	Fini	N° d'article	Numéro de référence Rockfon	Unités par boîte	Pieds linéaires par boîte	Attaches pour ossature 430.00 par boîte	Plaques de couplage 414.00 par boîte
	2 po	Blanc	8002.01	289253	6	72	36	6
	4 po	Blanc	8004.01	289257	6	72	36	12
	6 po	Blanc	8006.01	289261	4	48	24	8

Pour les couleurs autres que blanc, commander à partir du programme de base.

## Ensembles de coins Infinity préemballés – Intérieur et extérieur – Blanc

Profil	Hauteur de profil	Type	Fini	N° d'article	Numéro de référence Rockfon	Coins par boîte	Attaches de coin par boîte	Plaques de couplage 414.00 par boîte
	2"	Intérieur	Blanc	8002.01ICK	284496	4	4	8
		Extérieur	Blanc	8002.01OCK	284497	4	4	8
Coin intérieur	4"	Intérieur	Blanc	8004.01ICK	284501	4	8	16
		Extérieur	Blanc	8004.01OCK	284499	4	8	16
Coin extérieur	6"	Intérieur	Blanc	8006.01ICK	284504	4	8	16
		Extérieur	Blanc	8006.01OCK	284502	4	8	16

Quatre ensembles de coins par boîte.

Vendu en boîtes complètes seulement.

Pour les couleurs autres que blanc, commander des ensembles de coins individuels.

# Moulures standard Infinity™ de Rockfon®

Faits saillants LEED® v. 4.1

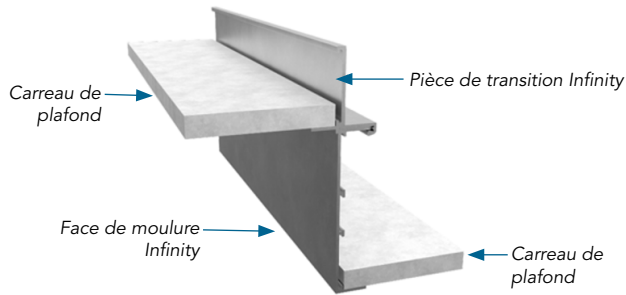
## Matériaux et ressources

- Planification de la gestion des déchets ✓
- Réduction de l'impact du cycle de vie des aménagements intérieurs ✓
- Déclarations environnementales de produit ✓
- Approvisionnement en matières premières ✓
- Ingrédients des matériaux -
- Gestion des déchets ✓

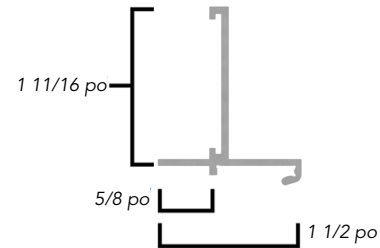
## Qualité de l'environnement intérieur

- Matériaux à faibles émissions ✓
- Éclairage intérieur -
- Performance acoustique -

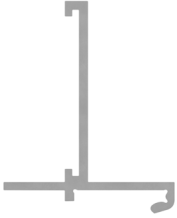
Contenu recyclé : 85 %



## Profil de transition Infinity



## Transition Infinity préemballée

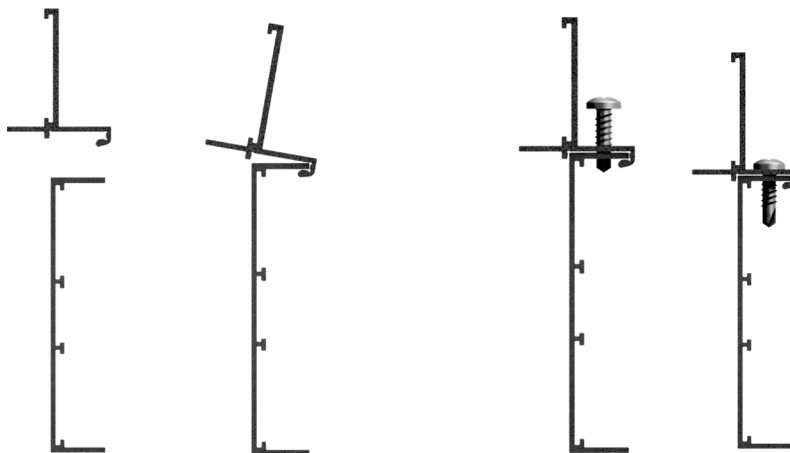
Profil	Description	Numéro de catalogue	Numéro de produit Rockfon	Couleur	Longueur	Unités par boîte	Pieds linéaires par boîte
	Transition Infinity de 12 pi	8100.01	294573	Blanc	12 pi	6	72

Vendu en boîtes complètes seulement.

Les transitions Infinity sont compatibles avec les produits Infinity suivants :

- Moulures droites standard Infinity de 2 po, 4 po, 6 po et 8 po
- Infinity CDX
- Infinity R

## Assemblage



# Charte des couleurs Infinity™

## Couleurs standard :



01  
White



08  
Black



44  
Satin Silver



888  
Winchester  
Grey

## Couleurs haut de gamme :



Charte des  
couleurs



Personnalisée  
(correspondance  
de couleur)

## Finis peints agencés à Metalwood®\* :



401  
Maple\*



402  
Oak\*



403  
Cherry\*



404  
Pumpkin  
Maple\*



405  
Karri\*



406  
Walnut\*

## Finis peints Woodscenes®† :



800  
Lazy Maple



801  
Aged Teak



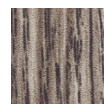
803  
Burnished  
Cherry



804  
Sleek Cherry



805  
Weathered Oak



806  
Barnwood  
Grey

\* Les finis bois Metalwood ne sont pas offerts pour les produits Infinity ; utiliser les couleurs unies agencées.

† Les finis peints Woodscenes sont des finis thermolaqués décoratifs qui imitent le bois ; il y aura donc des variations de couleur et de motif

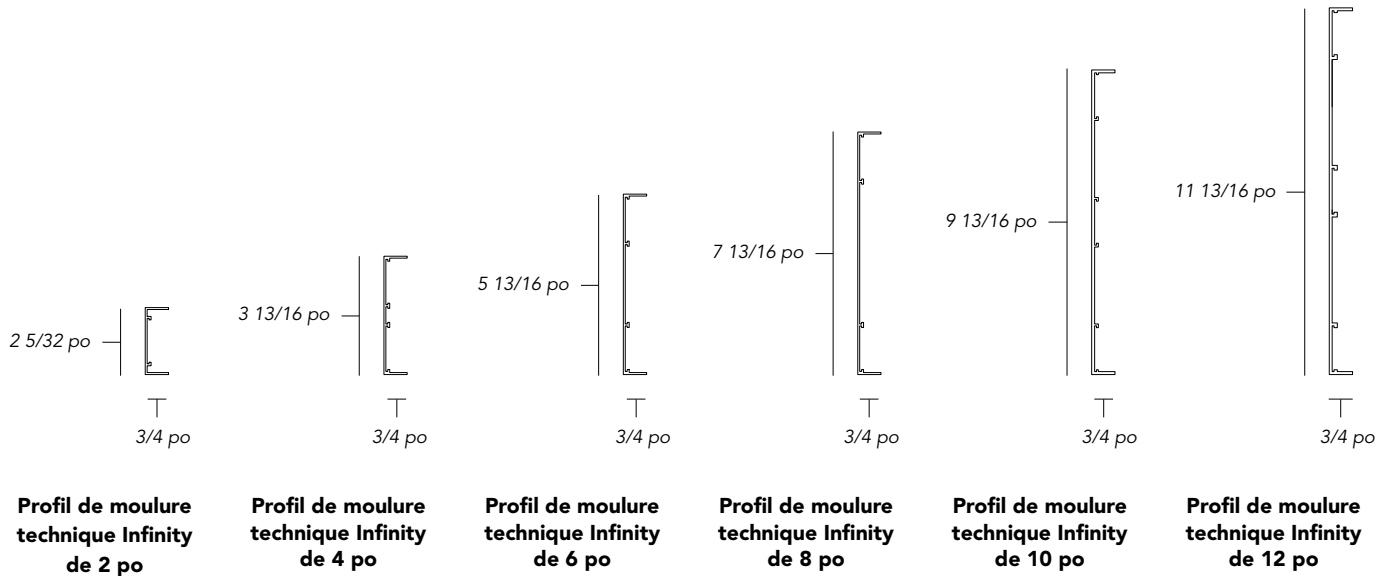
### Note :

- Les finis peints Woodscenes à effet bois sont appliqués de manière parallèle à la longueur de la moulure.
- Visiter le [rockfon.com](http://rockfon.com) pour en savoir plus sur le choix de couleurs.

Les couleurs présentées reproduisent le plus fidèlement possible les couleurs réelles, dans les limites de la technologie d'impression. Des échantillons sont disponibles sur demande ; il est recommandé de les examiner avant de faire un choix. Il peut y avoir une différence de couleur entre les composants du système et les panneaux en raison d'une légère différence de texture, de l'éclairage, de la technique de peinture employée et de la subjectivité des observateurs.

# Moules standard Infinity™ de Rockfon®

## Taille des moules – Droites, 12 pi

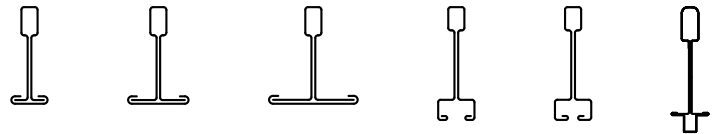


## Compatibilité

Les moules techniques standard Infinity droites et courbées sont compatibles avec les produits suivants :

- Systèmes de plafonds suspendus Chicago Metallic®
- Systèmes de plafonds suspendus métalliques de Rockfon
- Systèmes formés de barres en T standard de l'industrie

Pour en savoir plus, consulter les fiches techniques des systèmes de plafonds suspendus Chicago Metallic et des systèmes de plafonds suspendus métalliques de Rockfon.



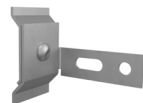
Profils d'ossature Chicago Metallic

# Moules standard Infinity™ de Rockfon®

## Accessoires



414.00 Plaque de couplage droite  
Sections de moules de périmètre  
avec plaques de couplage  
249358



430.00 Attache pour ossature  
Ossature et moulure  
249361



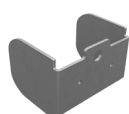
417.00 Attache intérieure en coin  
Couplage aux coins intérieurs  
249359



429.00 Attache extérieure en coin  
Couplage aux coins extérieurs  
249360



446.36.000 Attache pour paire  
Infinity de 2 po pour retrait de 3/4 po  
249545



446.46.00 Attache pour paire Infinity  
de 3 po pour retrait de 1 3/8 po  
249546



Capuchon pour paire Infinity  
(par commande)  
252595



Ferrure de fixation Infinity-panneaux  
dissimulés (par commande)  
448.9xxx/252596



448.940  
Ferrure de fixation Planar-Infinity  
252596



448.00  
Ferrure de fixation Planostile-Infinity  
249369

**Tableau des accessoires – Attaches pour ossature et plaques de couplage**  
(accessoires requis selon la hauteur de la moulure Infinity – pour une moulure de 12 pi de longueur)

Accessoire	Hauteur de moulure Infinity					
	2 po	4 po	6 po	8 po	10 po	12 po
<b>Attache pour ossature</b>						
430.00	6	6	6	6	6	6
<b>Plaque de couplage – Bord droit</b>						
414.00	1	2	2	2	3	3
<b>Attache en coin</b>						
417.00 - Intérieur	1	2	2	2	3	3
429.00 - Extérieur	1	2	2	2	3	3





## Moules standard Infinity™ de Rockfon®

### Matériau

Aluminium extrudé



#### Résistance au feu

Caractéristiques de combustion superficielle :  
UL 723 (ASTM E84) – Indice de propagation de flamme : 0  
Indice de pouvoir fumigène (étiquette UL) : 0



#### Environnement

85 % de contenu recyclé  
100 % recyclable localement



#### Garantie

Garantie limitée de 1 an  
Voir le [rockfon.com](http://rockfon.com)



#### Santé

Le métal n'est pas viable  
pour les microorganismes



#### Nettoyage

Linge humide

041322

### Rockfon

4849 S. Austin Ave.  
Chicago, IL 60638 ÉTATS-UNIS