



Lamella akustiskt väggsystem

- Modulär och leveransklar lösning, utformad för att ge en mycket kreativ, men ändå problemfri installation
- Det patenterade modulsystemet har över 650.000 olika designmöjligheter i ett enda system
- Träfanérlameller i olika färger kan kombineras för att skapa attraktiva estetiska uttryck
- Lameller i olika bredd och tjocklek låter dig experimentera med olika mönster och distanser mellan lamellerna
- Rockfon Lamella är utformad för att hålla och se bra ut i årtionden framöver

Beskrivning

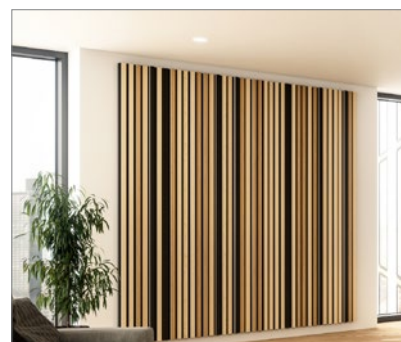
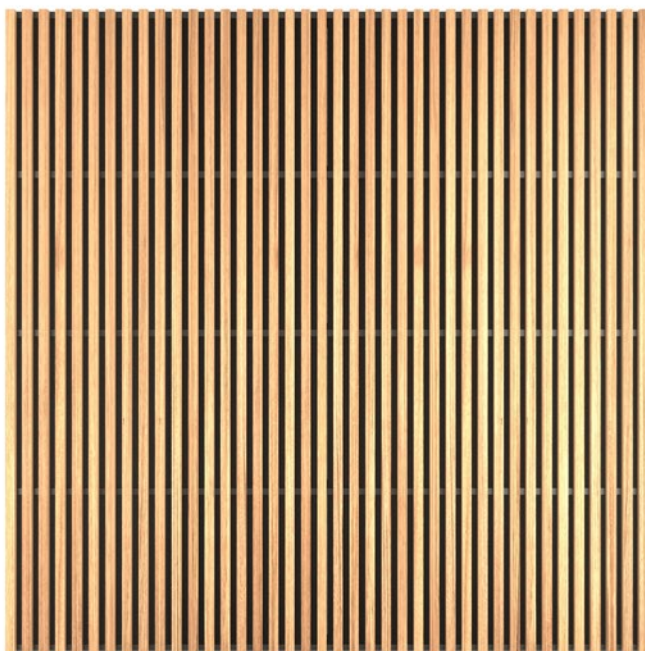
Rockfon Lamella är ett väggmonterat akustiksystem i tre olika träfanér, bredder och tjocklekar dvs. 9 olika utföranden. Varje lamell fästs individuellt i den bakomliggande ramen med ett patenterat montageclips. Den bakomliggande ramen innehåller specialdesignade, svarta, Rockfon akustikskivor som gör att hela systemet har enastående ljudabsorberande egenskaper.

Genom att kombinera naturligt trä med våra ljudabsorberande skivor erbjuder du möjligheten att skapa interiörer med skogens lungn, som passar för en mängd olika användningsområden.

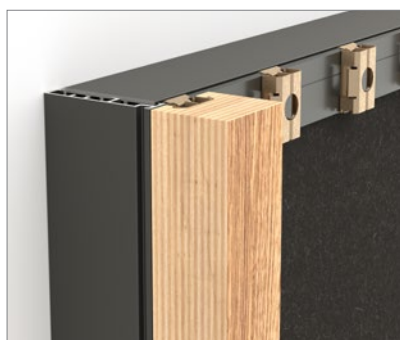
Begränsningar

Den maximala bredden på Rockfon Lamella är obegränsad tack vare det specialdesignade anslutningsfästet för horisontalprofilerna.

Vi rekommenderar att höjden på installationen begränsas till den bakomliggande ramens standardhöjd (2474 mm).



Tre olika lamellstorlekar (44 x 12 mm, 39 x 21 mm, 34 x 30 mm).



Rockfon Lamella lamell fästs mot den vågräta profilen på den bakomliggande ramen.



Rockfon Lamella akustikskiva Charcoal.

Materialspecifikation och beräknad förbrukning

De mängder som krävs av de olika komponenterna beror på hur stor ytan är.

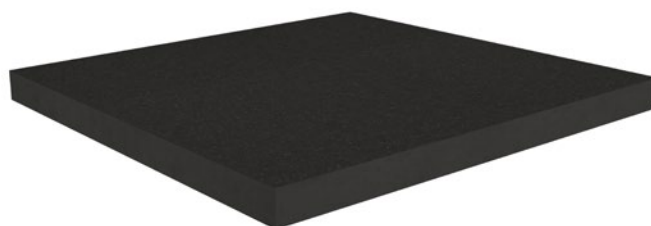
Här är ett exempel på en Rockfon Lamella-yta som täcker 2418 x 2474 mm;

Undertaksskiva		Lamell		Profiler				Tillbehör				
		1	2	3	4	5	6	7	8	9	10	
Rockfon Lamella akustikskiva Charcoal		Rockfon Lamella lamell	Rockfon Lamella horisontal mittprofil	Rockfon Lamella horisontal topp/bottenprofil	Rockfon Lamella vertikal ändprofil - hö/vä	Rockfon Lamella anslutningsfäste för horisontalprofil*	Rockfon Lamella anslutningsfäste för vertikal profil	Rockfon Lamella skruv till anslutningsfäste för vertikal profil	Rockfon Lamella bottendistans för horisontal profil	Rockfon Lamella montageclips	Rockfon Lamella montage-mall**	
Storlek (mm)	Förbrukning/m ²											
2418 x 2474 = 6 m ²	16 st	40 st	3 st	2 st	2 st	-	10 st	20 st	8 st	200 st	1 st	

*Gäller endast om bredden på Rockfon Lamella-väggen är > 2418 mm.

** En styck per projekt rekommenderas.

Rockfon Lamella akustikskiva Charcoal



Lameller

Rockfon Lamella lamell



Profiler

2. Rockfon Lamella horisontal mittprofil



3. Rockfon Lamella horisontal topp/bottenprofil



4. Rockfon Lamella vertikal ändprofil - hö/vä



Tillbehör

5. Rockfon Lamella anslutningsfäste för horisontalprofil



6. Rockfon Lamella anslutningsfäste för vertikal profil



7. Rockfon Lamella skruv till anslutningsfäste för vertikal profil



8. Rockfon Lamella bottendistans för horisontal profil



9. Rockfon Lamella montageclips



10. Rockfon Lamella montage-mall



Lämpliga skivor

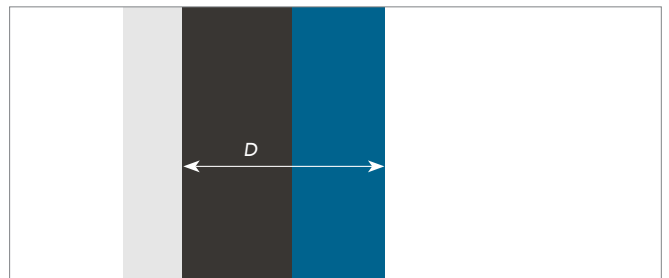
Endast Rockfon Lamella ljudabsorberande panel Charcoal kan användas för Rockfon Lamella.

Minsta montagedjup (mm)

Akustikskivor, lameller och montageclips som monteras i Rockfon Lamella är demonterbara, men inte återbrukbara.

Montagedjupet definieras som distansen från väggen till lamellernas framsida. D är minsta montagedjup.

Profiltjocklek	Lamelltjocklek	D = Minsta montagedjup (mm)
mm		
45	12	57
	21	66
	30	75



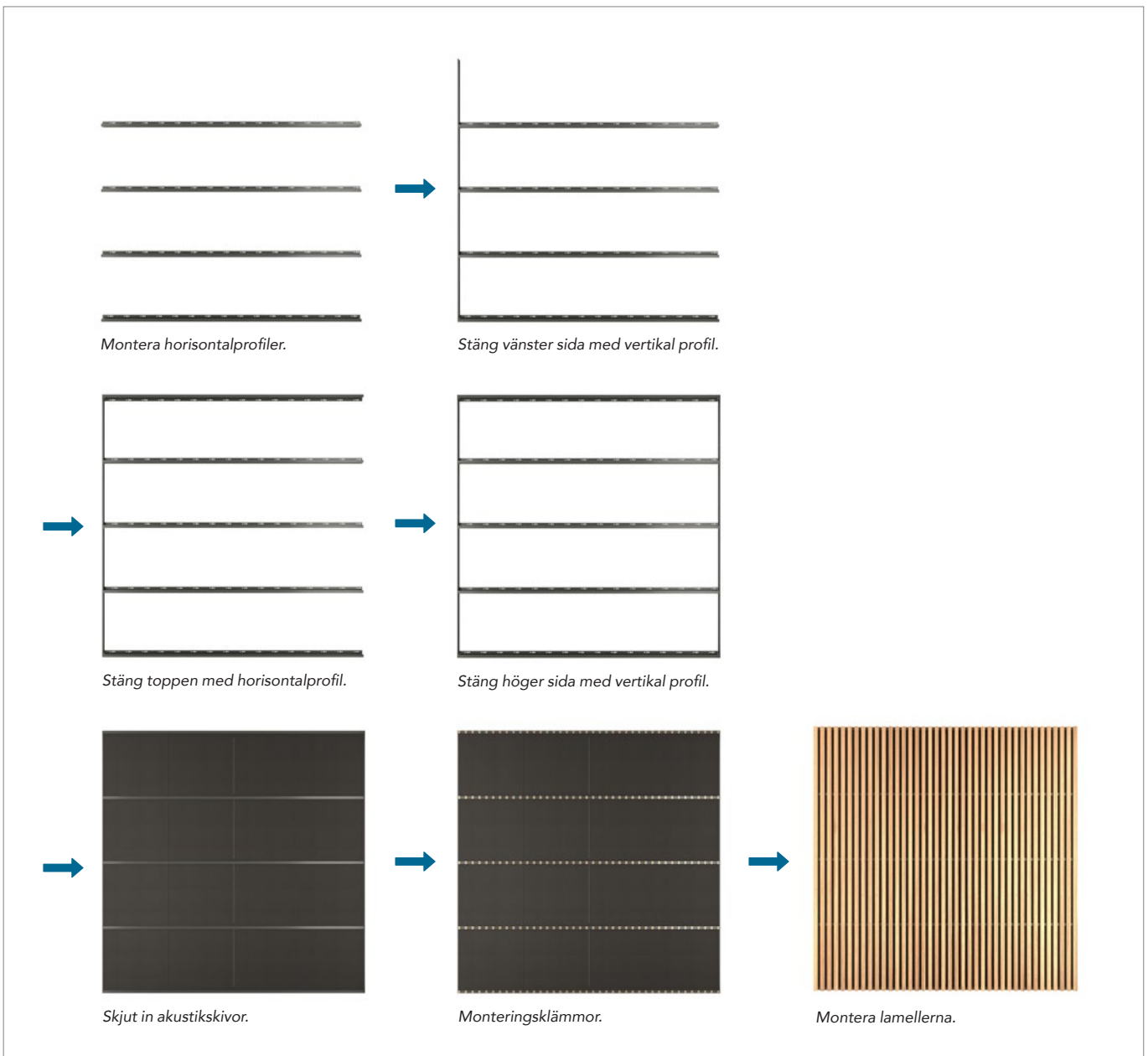
Montageanvisning

Se till att väggarna är släta och jämna. Utför eventuella utjämningsarbeten innan Rockfon Lamella installeras. Installera vid behov ett ramverk för att kompensera för ojämna väggar. Väggarna som väggsystemet ska installeras på måste vara rena och torra.

För installationer på eller nära golvet bör man överväga att använda en reptålig list mellan golvet och nedersta profilen. Detta kommer att minska risken för skador från skor, bagage, dammsugare m.m. på golvnivå.

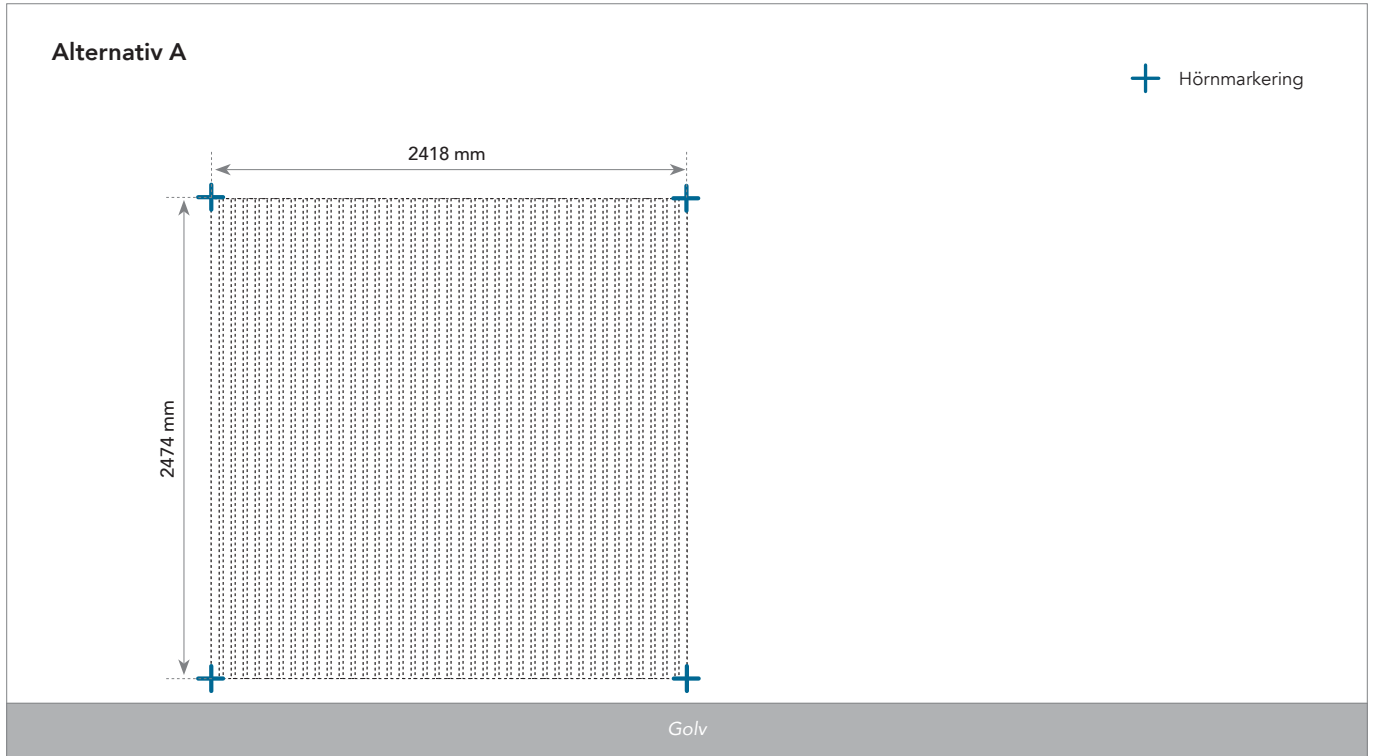
Använd monteringskruvar, metoder och antal fästpunkter som är lämpligt för väggmaterialet.

Snabbt montage av Rockfon Lamella

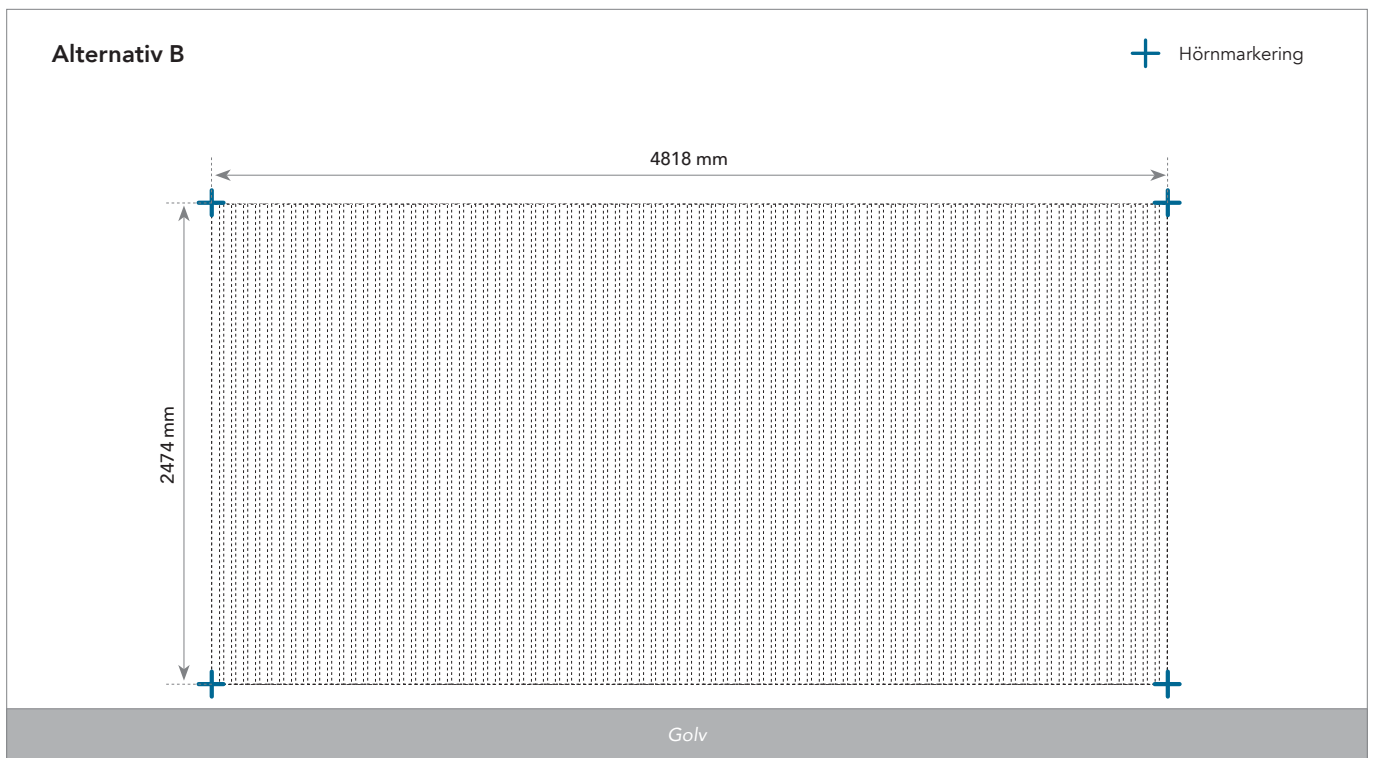


Montageordning

- 1 Markera hörnen på den planerade installationen.

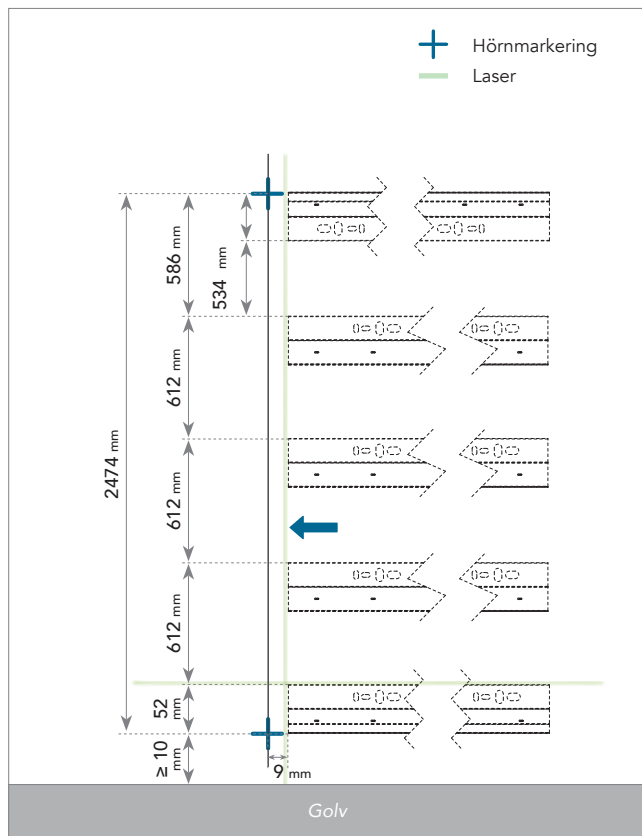


Observera att standard- och minimibredden för Rockfon Lamella är 2418 mm.

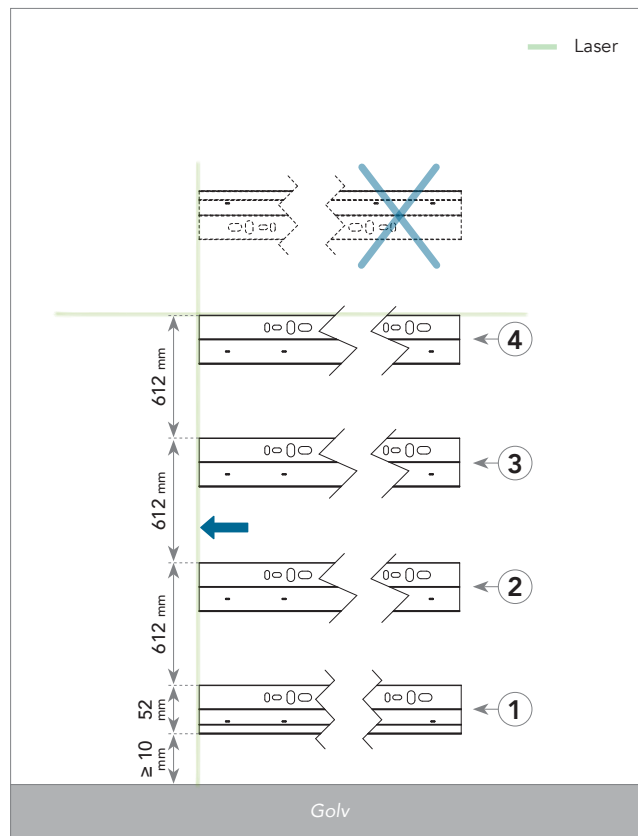


Den maximala bredden på Rockfon Lamella är obegränsad tack vare det specialdesignade anslutningsfästet för horisontalprofilerna. Det här exemplet visar en bredd på 4818 mm.

2 Ställ in lasern. Profilerna justeras lodrätt med lasern.



3 Montera de fyra första profilerna. Börja med den längst ner.

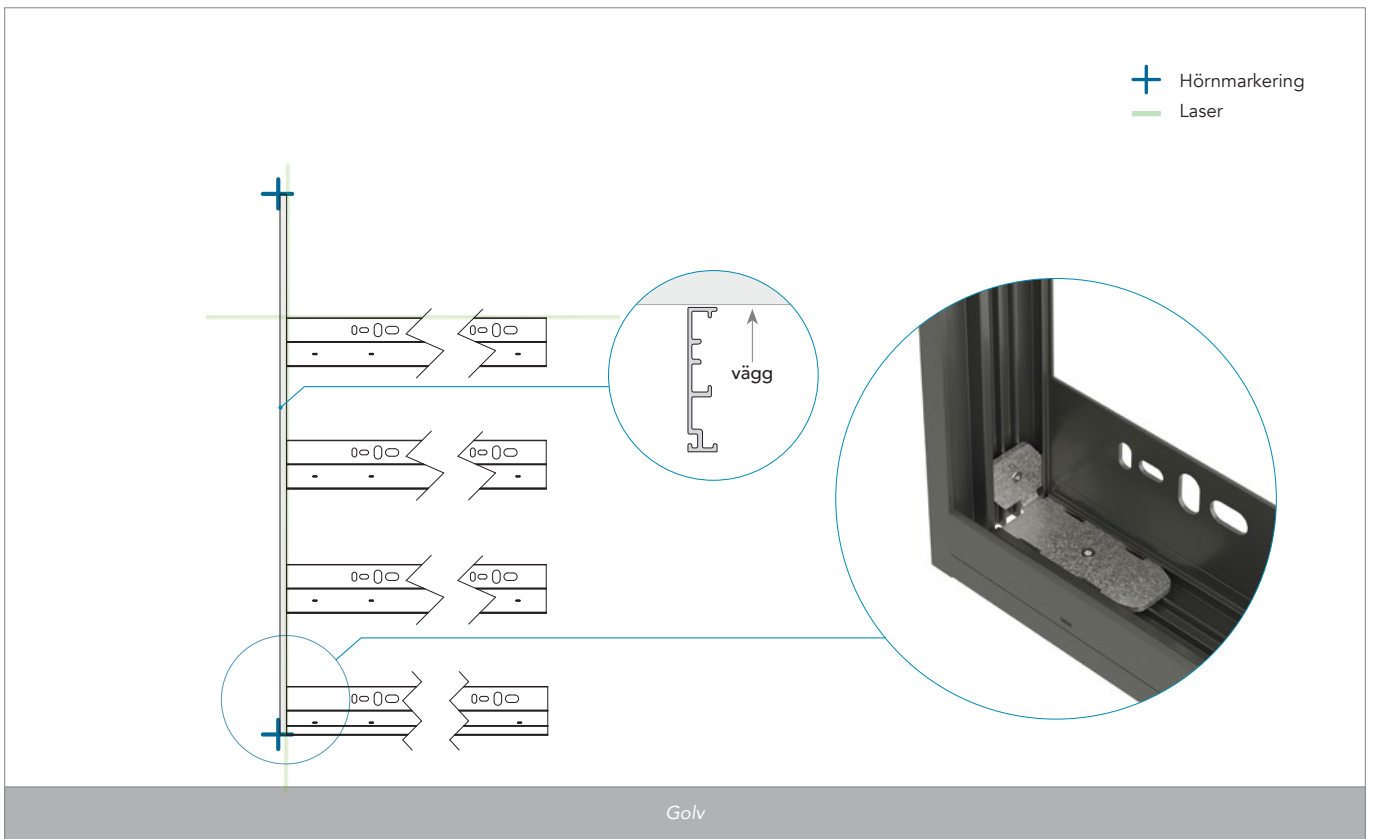


1 = Horisontell profil - överst/underst.
 2, 3, 4 = Horisontell profil - mitten.
 Skruva fast skruvarna per max 450 mm avstånd.

NOTERA !
 Skruvar med kullrigt huvud rekommenderas. Levereras inte av Rockfon.

NOTERA !
 Skruva fast skruvarna per max 450 mm avstånd.

4 Sätt ihop Rockfon Lamella vertikal ändprofil - HÖ/VÄ med horisontal topp/bottenprofil.



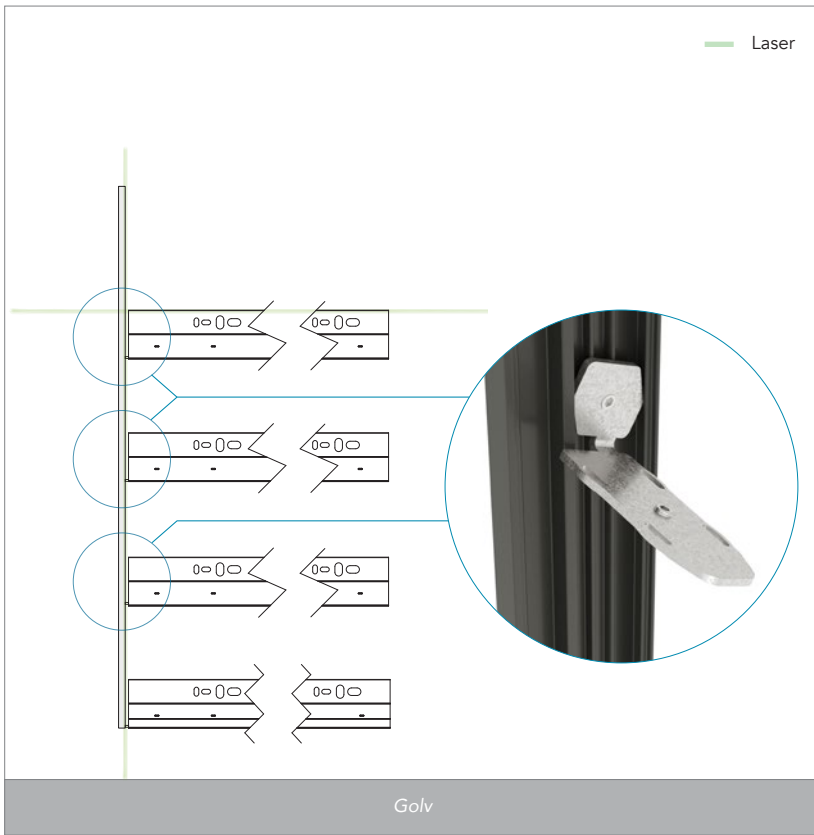
Använd anslutningsfäste för vertikal profil och skruv för att sätta ihop vertikal ändprofil HÖ/VÄ med horisontal topp/bottenprofil .

TIPS

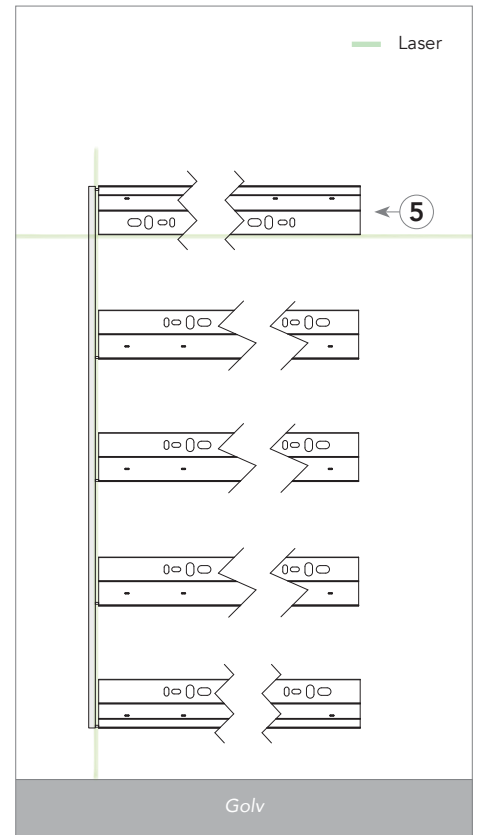


Skruva i skruvarna i anslutningsfästet i förväg.

5 Montera resten av Rockfon Lamella anslutningsfäste för vertikal profil.



6 Montera Rockfon Lamella horisontal topp/bottenprofil.



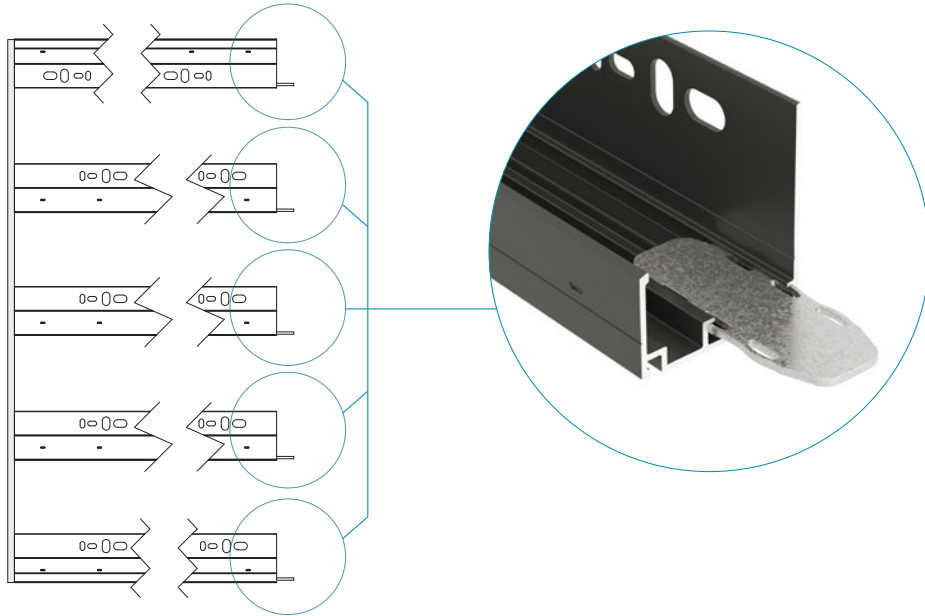
5 = Horisontell profil - över/under.

TIPS



Anslutningsfäste för vertikal profil kan vridas in i vertikal ändprofil HÖ/VÄ.

- 7** Skjut in Rockfon Lamella horisontal mittprofil i anslutningsfästet
(endast om installationens bredd är > 2418 mm - om inte, gå till steg 9).

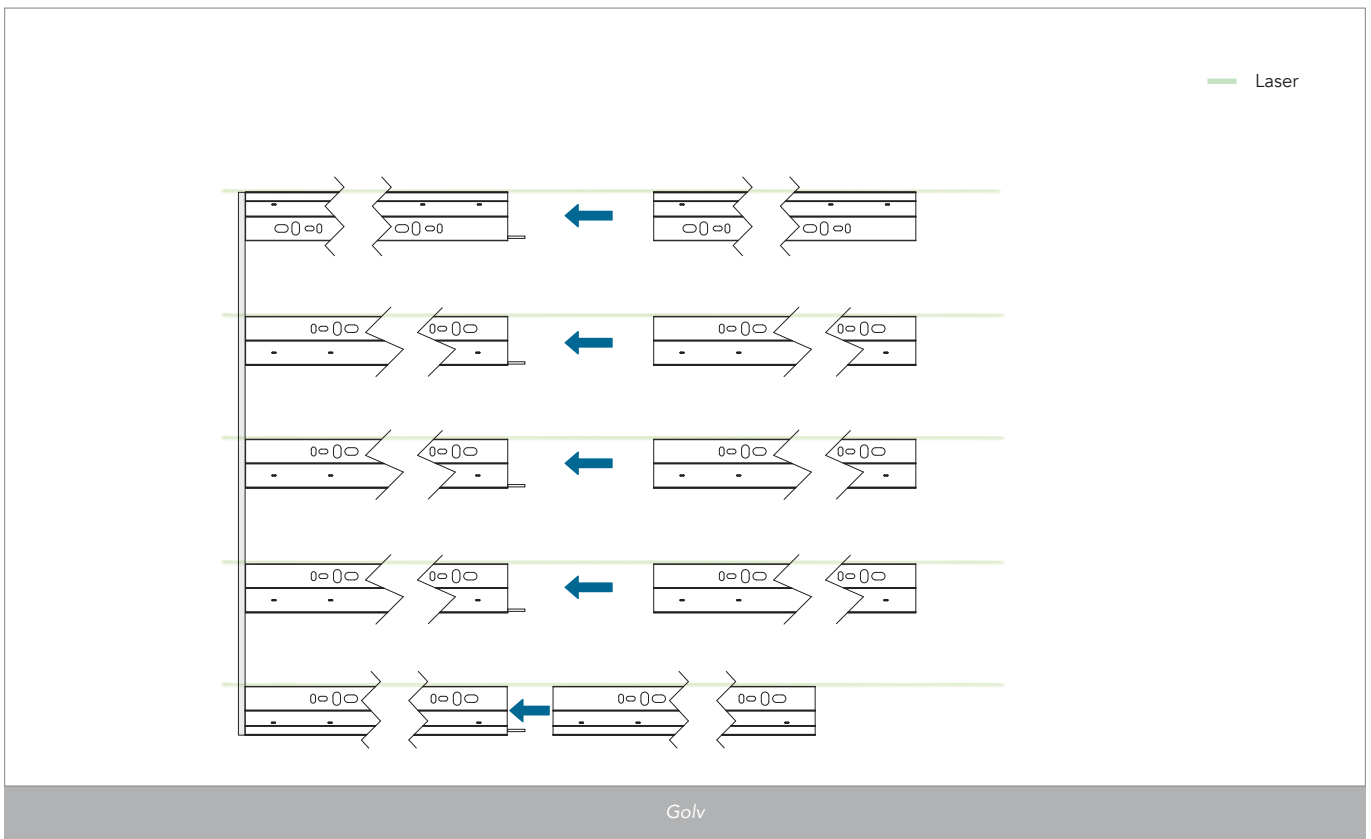


Sätt i alla anslutningsfästen där horisontalprofilerna skall skarvas.

TIPS

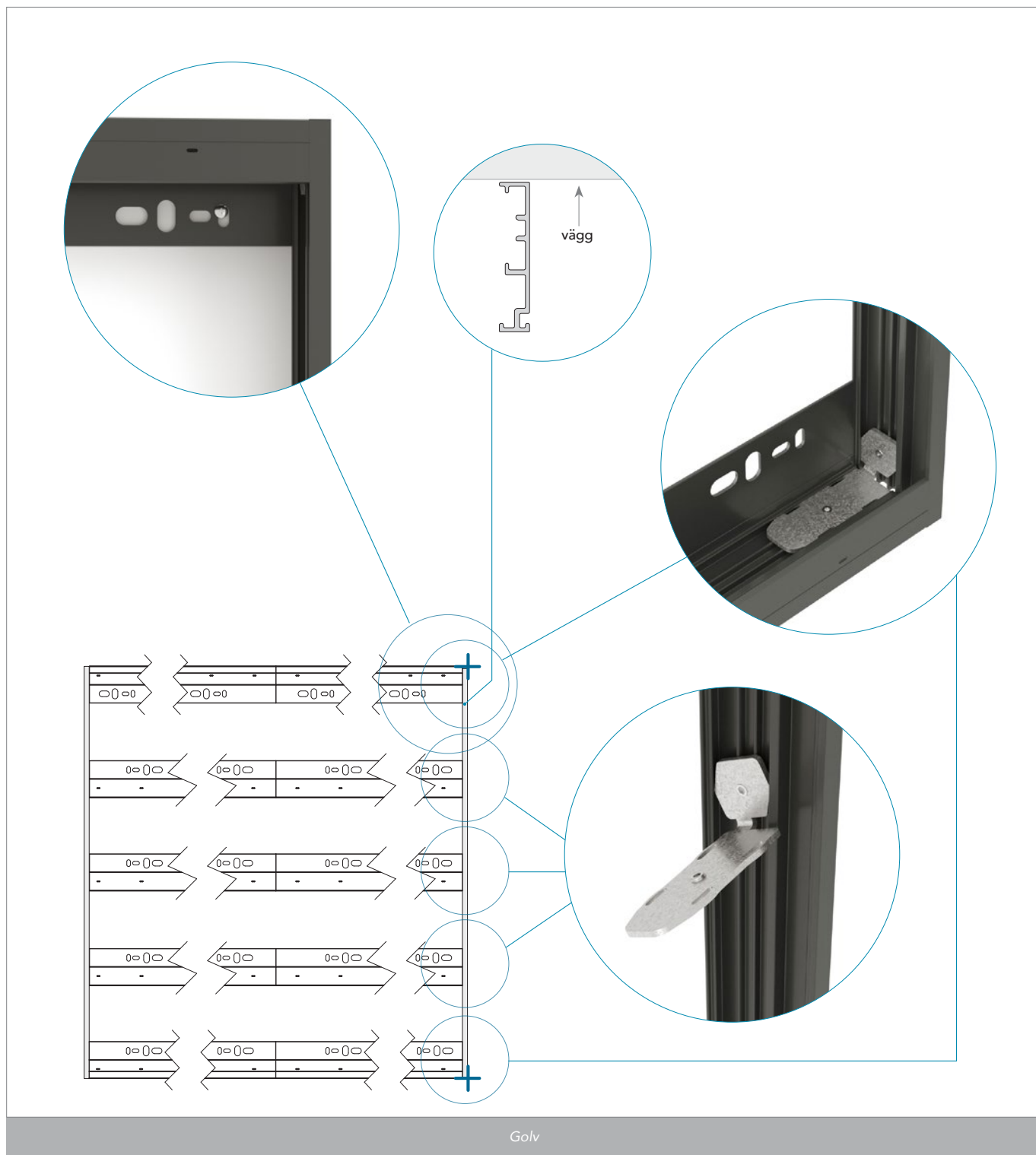


Skjut in anslutningsfästet i horisontalprofilerna till ungefär halva dess längd.

8 Montera förlängningsprofiler.

Koppla ihop förlängningsprofilerna med anslutningsfästen och justera in höjden i andra änden med hjälp av laser och fäst profilerna i väggen.

9 Montera Rockfon Lamella vertikal ändprofil - HÖ/VÄ med hjälp av anslutningsfäste för vertikal ändprofil.

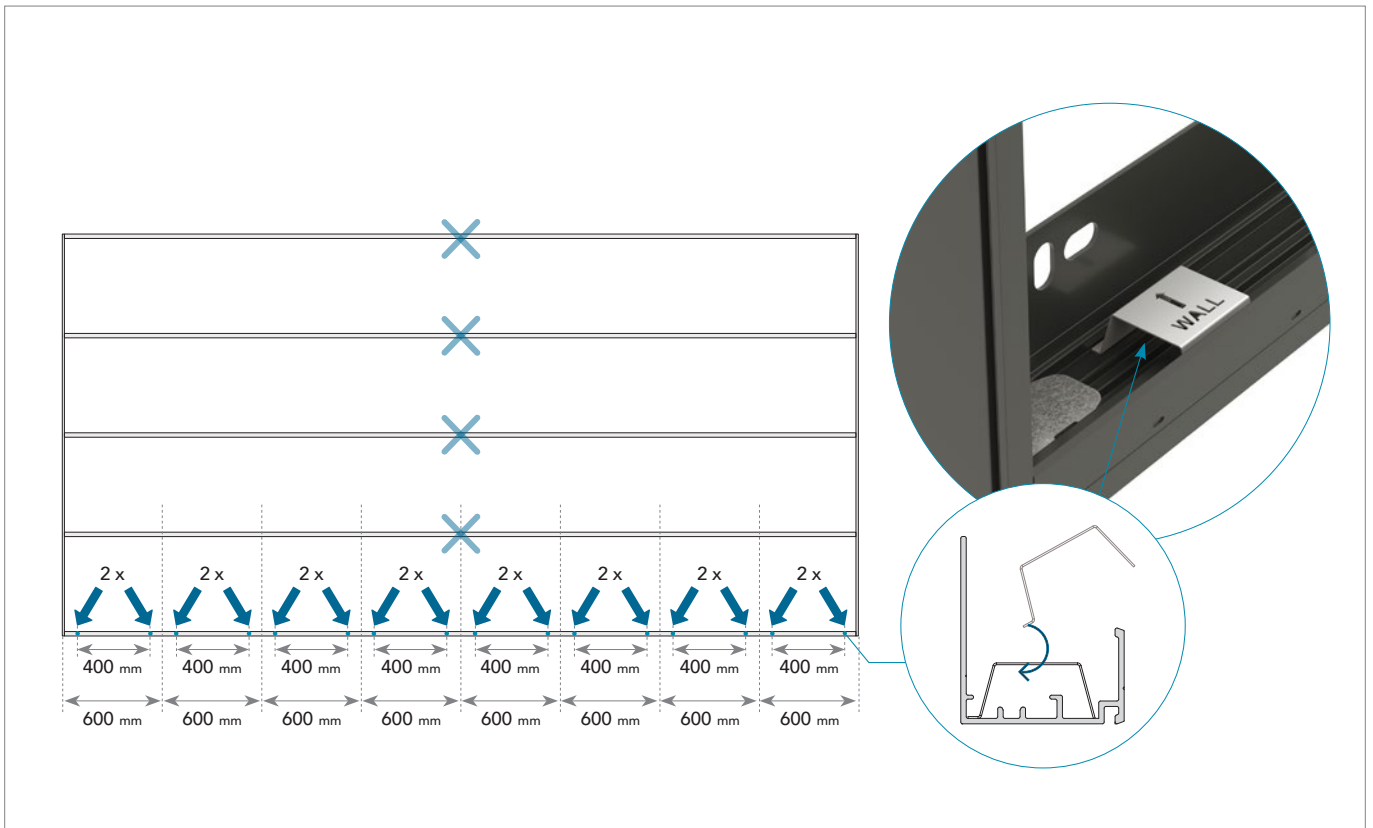


TIPS



Om det behövs kan man lossa de sista 1 eller 2 skruvarna i horisontal topp/bottenprofil för att justera så den passar ihop med den vertikala ändprofilen HÖ/VÄ.

10 Placera Rockfon Lamella bottendistans i den nedersta horisontal topp/bottenprofilen.



Använd 2 bottendistanser per akustikskiva Charcoal (=2 st per 600 mm)
 Avståndet bottendistanserna i varje 600 mm sektion ska vara cirka 400 mm.

11 Montera Rockfon Lamella akustikskiva Charcoal.



Skjut upp akustikskivan i profilen ovanför (a), tryck in skivans undersida mot väggen (b) och låt den falla ner bakom framsidan av profilen nedanför (c).



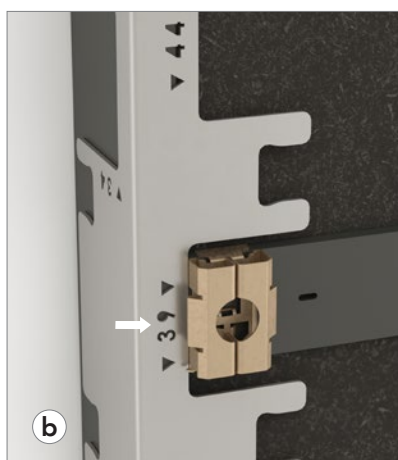
Skjut ihop alla akustikskivorna.

TIPS



Rengör alla profiler från damm eller annan smuts innan du monterar akustikskivorna.

12 Använd montagemallen för att justera placeringen av montageclipsen.



Ta montagemallen och placera den stadigt mot den vertikala ändprofilen - HÖ/VÄ. Sätt fast det första montageclipsen på den horisontala profilen.

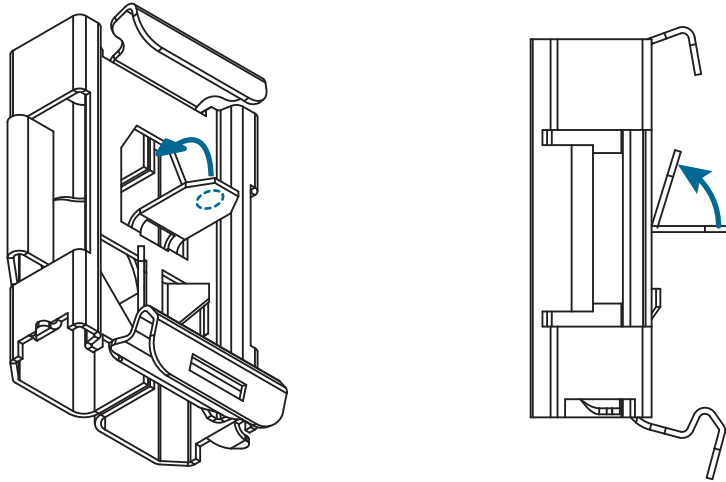
Om du börjar med en 34 mm bred lamell, se illustration (a).
Om du börjar med en 39 mm bred lamell, se illustration (b).
Om du börjar med en 44 mm bred lamell, se illustration (c).

NOTERA



Tryck in justeringsstiftet på baksidan av montageclipsen - se steg 13!

13 Tryck in justeringsstiftet på baksidan av Rockfon Lamella montageclips.



NOTERA



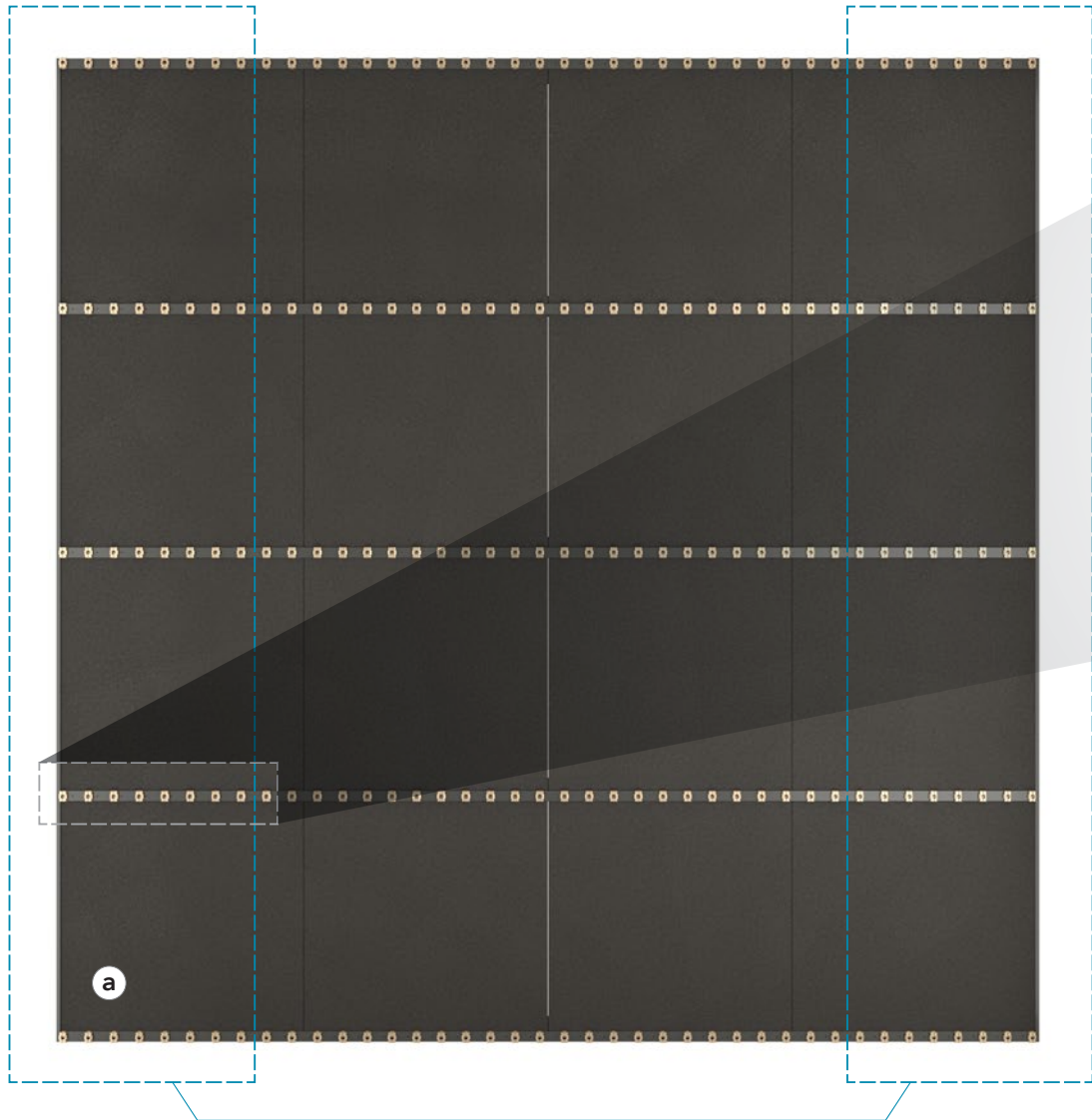
Att trycka in justeringsstiftet behövs bara i steg 12 + steg 14!

TIPS

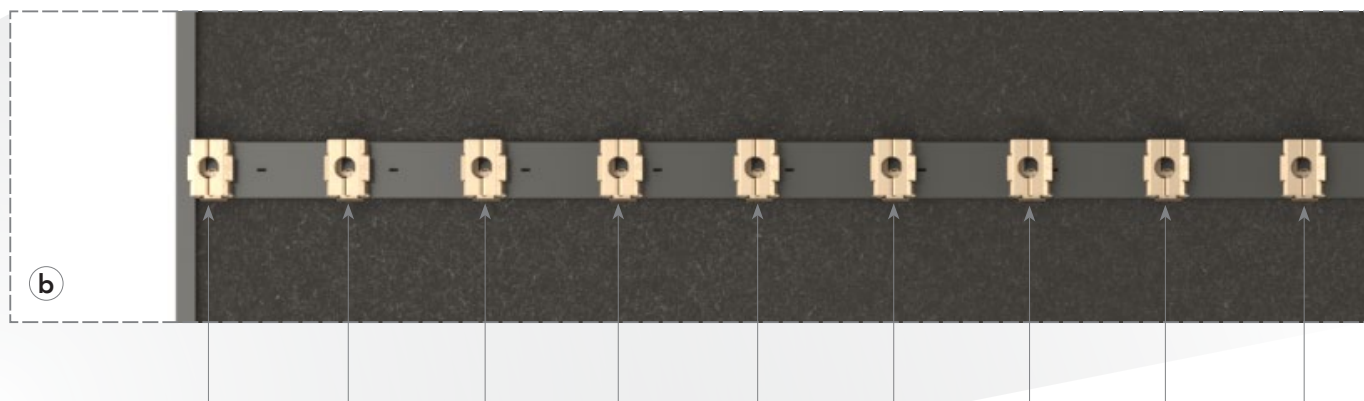


Att trycka in justeringsstiftet på baksidan av montageclipsen kan lätt göras med tummen .

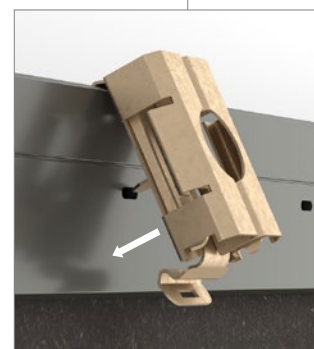
14 Montera alla Rockfon Lamella montageclips i rader.



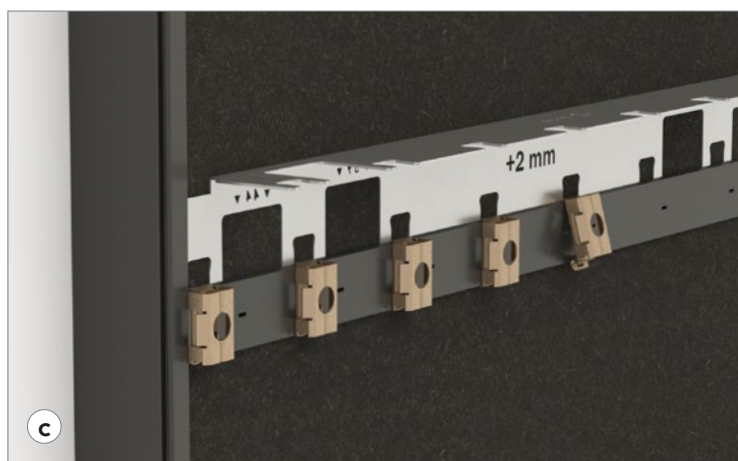
Område där man behöver använda montagemall.



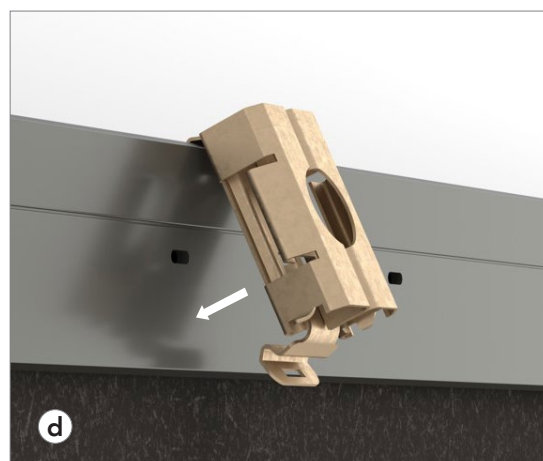
När avstånden inte passar med det förborrade hålet - använd montagemallen.



När clipsets placering passar med det förborrade hålet skall justeringsstiftet tryckas in i hålet.



När det första montageclipset är korrekt placerat placerar du montagemallen (med +2 mm sidan) på det första montageclipset (c) och fäster de efterföljande montageclipsen intill hålet på den horisontala profilen med utskärningen på montagemallen i linje. Flytta sedan montagemallen till den motsatta/avslutade änden (a) och upprepa i den andra riktningen.



Observera att justeringsstiftet trycks inåt och att det därför är möjligt att placera clipset var som helst på den horisontala profilen.

Om du börjar med en 34 mm bred lamell, justeras clipsens placering fram till clips nr 12.
Om du börjar med en 39 mm bred lamell, justeras clipsens placering fram till clips nr 11.
Om du börjar med en 44 mm bred lamell, justeras clipsens placering fram till clips nr 10.

15 Montera resten av Rockfons Lamella montageclips med hjälp av de förborrade hålen.



Sätt fast de återstående montageclipsen i de förborrade hålen på de horisontella profilerna. Rikta in stiftet på clipsens baksida så det passar mot hålen på den främre sidan av de horisontella profilerna.



Tryck och klicka på.

TIPS



Vänd montageclipset upp och ner i bottenprofilen så att kroken pekar inåt (och inte sticker ut ur ramen).

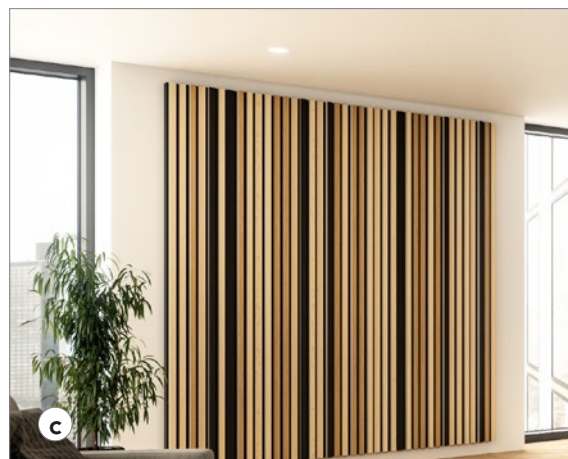
16 Montera Rockfon Lamella lamellerna.



Justera lamellernas höjd genom att rikta in dem mot horisontal topp/bottenprofilerna.



Tryck på framsidan av varje lamell tills de är helt fastsatta i horisontalprofilerna genom montageclipsen.



Slutresultat efter att alla lamellerna är fastsatta.

NOTERA



Använd inga hårda eller vassa verktyg som kan skada lamellerna.

TIPS



Justera lamellerna till samma höjd som toppprofilen med hjälp av en träplanka eller montagemallen. Pressa lamellerna mot plankan eller montagemallen och tryck fast dem på clipset.

Generella montererekommendationer

Akustikskivor

Vi rekommenderar att du använder rena handskar av nitril eller PU-belagda handskar när du monterar Rockfon akustikskivor för att undvika fingeravtryck och nedsmutsning av ytan.

För att erhålla bästa möjliga arbetsförhållanden, rekommenderar vi att anvisningar på förpackningarna, samt att gällande praxis alltid följs.

Tillpassning görs med en vass kniv. Alla skurna kanter och genomföringar skall målas.

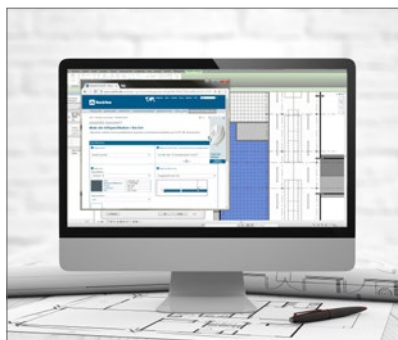
Observera! En del skivor med matt, slät yta är riktighetsberoende. För att säkerställa kvaliteten på den färdiga ytan är det viktigt att skivorna vänds åt rätt håll. Skivornas riktning framgår av en märkning i form av en pil på baksidan.

Verktyg

Rockfon har utvecklat en rad verktyg som finns tillgängliga på www.rockfon.se



Besök vårt CAD-bibliotek eller vår BIM-portal online för få hjälp med din projektdesign .



Skapa föreskriftstexter för våra produkter på vår hemsida.



Utforska vårt stora bibliotek med referensprojekt på vår hemsida.

Sounds Beautiful

12.2022 | Alla nämnda färgkoder baseras på NCS – Natural Colour System®-egendom och används på licens från NCS Colour AB, Stockholm 2012 eller RAL-färgstandard. Rockfon är ett registrerat varumärke. Vi reserverar oss för tryckfel samt förbehåller oss rätten att vid sortiments och produktionstekniska korrigeringar ändra utan föregående varsel.

