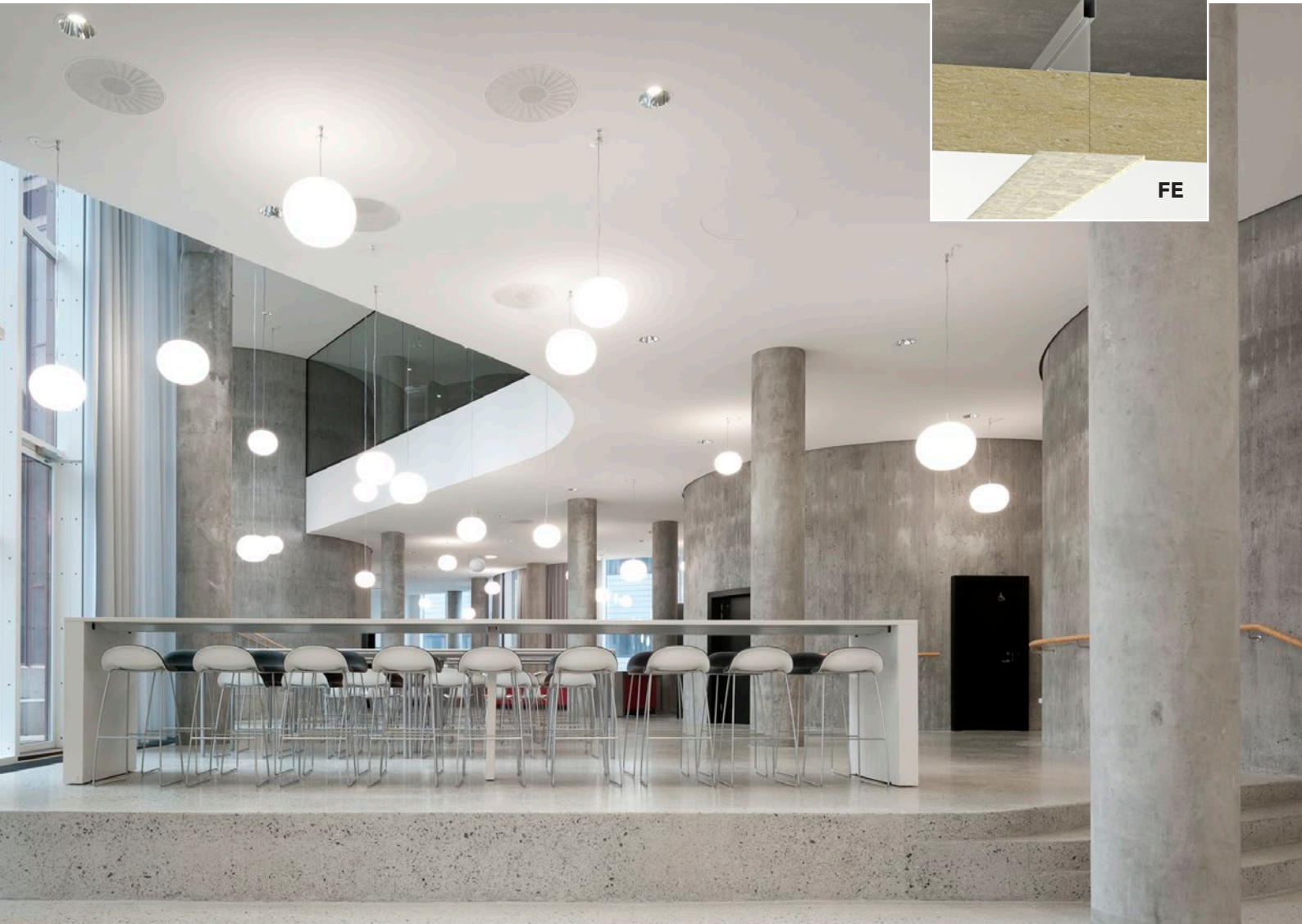


INSTALLATIERICHTLIJN

# Rockfon System Mono® Acoustic



## Ophangstelsysteem en panelen

- Een naadloos en flexibel akoestisch plafond- en wandsysteem
- Het witte oppervlak zorgt voor een gelijkmatige lichtverdeling, waardoor minder kunstlicht nodig is
- Verkrijgbaar in RAL of NCS kleuren op aanvraag of één van onze 33 exclusieve kleuren van Colours of Wellbeing.
- Ideaal voor directe of afgehangen montage

**Sounds Beautiful**

## Inhoud

<b>Systeemoverzicht</b> .....	<b>2</b>	<b>Verbruik per m<sup>2</sup></b> .....	<b>7</b>
<b>Technische gegevens</b> .....	<b>3</b>	<b>Ondersteunende tools</b> .....	<b>7</b>
<b>Draagvermogen van het systeem</b> .....	<b>3</b>	<b>Inspectieluiken</b> .....	<b>8</b>
<b>Plaatsingsvoorwaarden vóór installatie</b> .....	<b>4</b>	<b>Systeeminstallatie</b> .....	<b>9</b>
<b>Plaatsingsvoorwaarden tijdens (en na) plaatsing</b> .....	<b>4</b>	Installatierichtlijn .....	9
<b>Componenten</b> .....	<b>5</b>	Gereedschapslijst .....	9
Chicago Metallic Monolithic systeem .....	5	<b>Installatie stap voor stap</b> .....	<b>10</b>
<b>Systeemcomponenten</b> .....	<b>6</b>	A: Chicago Metallic Monolithic (1200 x 600 mm) .....	10
Rockfon Mono® Acoustic panelen .....	6	B: Montage van panelen (1800 x 1200 mm) .....	11
Rockfon Mono® Acoustic Direct panelen .....	6	C-optie: Verlijming van panelen (900 x 1200 mm) .....	13
Intersection bracket .....	6	<b>Technische tekeningen</b> .....	<b>14</b>
Rondellen en schroeven .....	6		
Rockfon® SwiftFix .....	6		

## Systeemoverzicht

### Beschrijving

Rockfon Mono® Acoustic is een monolithisch plafond- en wandstelsel. Het naadloze oppervlak biedt uitstekende geluidsabsorberende eigenschappen (tot = 1,00 klasse A). Het systeem biedt een reeks panelen, ontworpen voor verschillende installatiedoelstellingen;

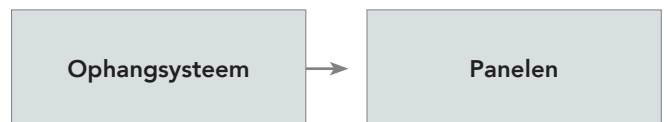
- Rockfon Mono® Acoustic
- Rockfon Mono® Acoustic Direct

Rockfon Mono Acoustic is ontworpen voor montage op een ophangsysteem (afgehangen montage). Rockfon Mono Acoustic Direct is uitsluitend bedoeld voor directe montage tegen een luchtdichte ondergrond.

Na installatie vormen alle componenten een naadloos oppervlak, waarvoor geen verf of extra structurele elementen nodig zijn. Met uitzondering van de bevestigingsschroeven zijn alle componenten specifiek gemaakt voor het Rockfon Mono Acoustic systeem. Installateurs mogen uitsluitend de hierin beschreven componenten gebruiken. De installatie moet worden uitgevoerd in overeenstemming met de Rockfon Mono Acoustic installatierichtlijnen.

### Installatievolgorde

1. Installeer het Chicago Metallic Monolithic ophangsysteem.
2. Monteer Rockfon Mono Acoustic panelen.



**Tijdens de montage moet de nadruk liggen op de kwaliteit, tijdens en na elke stap.**

#### OPGELET



Rockfon Mono Acoustic mag niet worden toegepast waar een drukverschil ontstaat tussen de voor- en achterzijde van de Rockfon Mono Acoustic panelen. De luchtdruk in de ruimte achter de Rockfon Mono Acoustic panelen (plenum) mag nooit lager zijn dan de luchtdruk in de ruimte zelf.

#### OPGELET



Bij toepassing van Mono Acoustic in vochtige omgevingen, zoals zwembaden en/of wellnesscentra, neem contact op met de technische afdeling van Rockfon.

## Technische gegevens

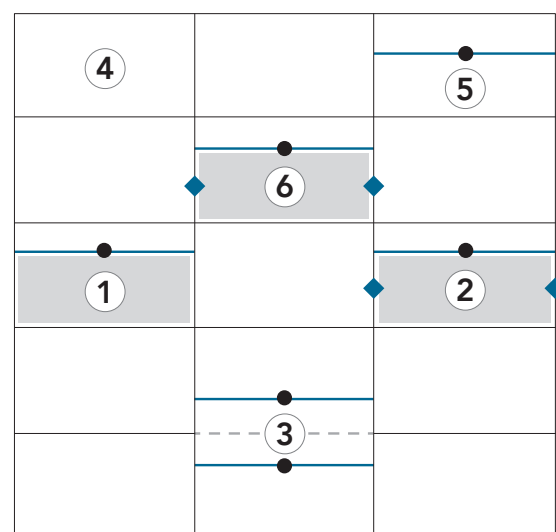
Afhanghoogte		
Modulatie	Paneeldikte	Minimale afhanghoogte
900 x 1200 mm	25 mm	25 mm bij (uitsluitend) directe installatie
	40 mm	40 mm bij (uitsluitend) directe installatie
1800 x 1200 mm	40 mm	90 mm in combinatie met CMC ophangstelsysteem

Systeemgewicht per m <sup>2</sup>			
Dikte	Paneel	Directe installatie	Installatie in combinatie met het CMC ophangstelsysteem
25 mm	4,0 kg	5,5 kg	-
40 mm	6,0 kg	7,5 kg	8,5 kg

Systeembelasting	
Maximale gelijkmatige gespreide belasting	Maximale puntbelastbaarheid
2,0 kg/m <sup>2</sup>	1,5 kg

- ① < 2 kg. gelijkmatige gespreide belasting = extra omgekeerd omega dwarsprofiel incl. rondel + multiplex/metalen versterkingsplaat.
- ② ≥ 2,0 kg. gelijkmatige gespreide belasting = extra omgekeerd omega dwarsprofiel, multiplex/metalen versterkingsplaat + extra ophangpunten.
- ③ Wanneer een standaard omegavormig dwarsprofiel onderbroken wordt door bestaande/geïntegreerde technieken, dienen extra dwarsprofielen, inclusief rondellen, worden toegevoegd aan beide zijden van het technisch element. Vuistregel: max. afstand tussen rondel en hoofdprofiel/dwarsprofiel = 600 mm.

- ④ < 1,5 kg. puntbelasting = geen extra versterking nodig.
- ⑤ ≥ 1,5 kg. < 2,0 kg. puntbelasting = extra omega dwarsprofiel incl. rondel.
- ⑥ ≥ 2,0 kg. puntbelasting = extra omgekeerd omega dwarsprofiel incl. rondel, multiplex/metalen versterkingsplaat + extra ophangpunten.



Standaard opbouw van het ophangstelsysteem: 1200 x 600 mm.

- |                                     |                   |
|-------------------------------------|-------------------|
| Extra omega dwarsprofiel            | Technisch element |
| Onderbroken dwarsprofiel            | Rondel            |
| Multiplex/metalen versterkingsplaat | Extra ophangpunt  |

## Plaatsingsvoorwaarden vóór installatie

Tijdens de ontwerp- en pre-installatiefase van Rockfon Mono Acoustic is het van vitaal belang om altijd de plaatsingscondities op de bouwplaats en de installatiezone te controleren. Het niet controleren van de omstandigheden voorafgaand aan de installatie kan leiden tot ongewenste resultaten na verloop van tijd.

Zodra de bouwomstandigheden voldoen aan de vereisten voor Rockfon Mono Acoustic, kan met een gerust hart begonnen worden met de installatie.

### Checklist

- Controleer of de ondergrond – waaronder het Mono Acoustic plafond bevestigd wordt (afgehangen of directe montage) – luchtdicht is. Luchtdrukverschil in de ruimte voor en achter de Rockfon Mono Acoustic panelen is verboden, omdat dit kan leiden tot ongewenste esthetiek. Vooral een lagere luchtdruk in de ruimte achter de Rockfon Mono Acoustic panelen (plenum) in vergelijking met de luchtdruk in de ruimte is verboden.
- De aansluitingen van ventilatiekanalen en airconditioning dienen luchtdicht afgedicht te worden. Dit om luchtdrukverschillen te voorkomen.
- Controleer of geen drukverschil wordt gecreëerd, hetzij door niet-afgesloten technische schachten, hetzij door luchttransport als gevolg van structurele onvolkomenheden die een schoorsteeneffect veroorzaken.
- De gebouweigenaar moet ervan bewust worden gemaakt dat voor de hand liggende bronnen van luchtvervuiling (zoals kaarsen, grote kachels, open haarden of productiestof) na verloop van tijd tot ongewenste esthetiek kunnen leiden. Het is sterk aan te raden om deze te vermijden of op de juiste manier aan te pakken (bijv. ventilatie, plaatsing).
- Het is belangrijk op te merken dat Rockfon Mono Acoustic, net als alle monolithische akoestische plafonds, niet compatibel is met open plenum ventilatiesystemen of vrij aanzuigende ventilatorconvectoren die grote hoeveelheden lucht uit de ruimte in het plenum zuigen – waardoor grote drukverschillen ontstaan.
- Het is belangrijk om stofvorming tijdens en na de installatie van het Rockfon Mono Acoustic plafond te vermijden – dit is vooral belangrijk voor de laatste fasen van de installatie, wanneer de Render wordt aangebracht.
- Als het plafond wordt geïnstalleerd met Diffuse Ventilatie, moet het plenum (vacuüm) worden gereinigd tijdens de installatie.

## Plaatsingsvoorwaarden tijdens (en na) plaatsing

Voor een optimale werkomgeving raden wij installateurs aan om steeds de gebruikelijke werkpraktijken in acht te nemen en het installatieadvies op onze verpakking op te volgen.

### Planning

Het is belangrijk om stofvorming tijdens en na de installatie van het Rockfon Mono Acoustic plafond te vermijden.

Het monolithische karakter van het plafond betekent dat het niet demonteerbaar is. Het is dan ook essentieel dat de integratie van technieken voor de plaatsing van het Rockfon Mono Acoustic plafond bekend zijn. Eventuele aanpassingen, verstevigingen, extra ophangpunten en dergelijke kunnen in dit voortraject voorzien worden.

### Invallend licht

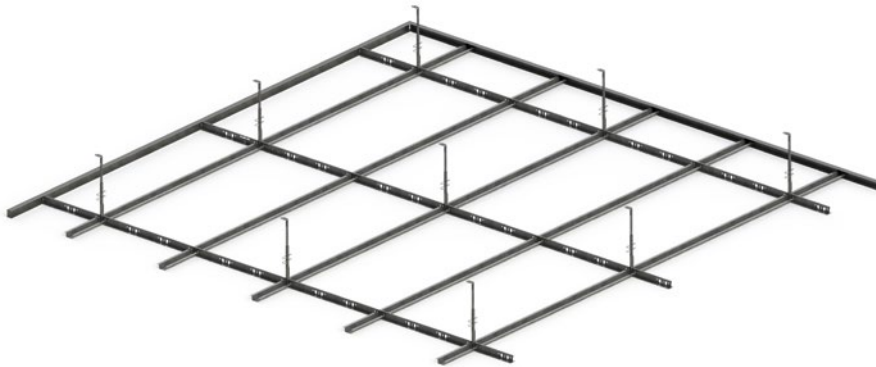
Het wordt aanbevolen om invallend/strijklicht op verlaagde plafonds te vermijden. Extreem strijklicht kan leiden tot aftekening van de voegen.

## Componenten

Het Chicago Metallic Monolithic systeem is het aanbevolen ophangstelsysteem.

### Chicago Metallic Monolithic ophangstelsysteem

Dit ophangstelsysteem bestaat uit een T-vormig hoofdprofiel met een flensbreedte van 35 mm, een omegavormig dwarsprofiel en een C-vormig muurprofiel. Het hoofdprofiel is leverbaar met een slotafstand van 200 mm.

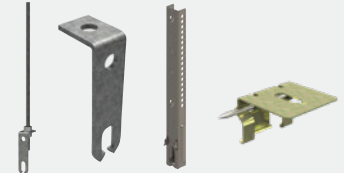


Modulatie 1200 x 600 mm.

### AANBEVELINGEN



Om opwaartse druk te vermijden is het gebruik van starre hangers verplicht.



Aan de randen verhoogt het C-vormige muurprofiel de stabiliteit en stijfheid van het plafond.



Gebruik de HDC W2- muurveer om het omegavormig dwarsprofiel in het C-vormig muurprofiel vast te zetten.



### VERMIJD



We verbieden het gebruik van een draad, snelophangers of andere hanger die geen garantie biedt tegen opwaartse druk.



## Stelsysteemcomponenten

### Panelen

**Rockfon Mono Acoustic** panelen zijn gemaakt van steenwol met een hoge dichtheid. Ze zijn afgewerkt met een wit vlies aan de zichtzijde en een hoogwaardig membraan aan de achterzijde. Rockfon Mono Acoustic panelen zijn aan alle zijden voorzien van verzonken randen voor optimaal voegwerk.

**Rockfon Mono Acoustic Direct** panelen zijn gemaakt van steenwol met een hoge dichtheid. Ze zijn ook afgewerkt met een wit vlies aan de zichtzijde. Aan de achterzijde is echter geen hoogwaardig membraan aangebracht maar een mineraal vlies, aangezien het paneel rechtstreeks op een luchtdichte ondergrond wordt gemonteerd. Rockfon Mono Acoustic Direct panelen zijn aan de alle zijden voorzien van verzonken randen voor optimaal voegwerk. Deze panelen mogen onder geen enkele voorwaarde als verlaagde plafondpanelen worden toegepast!



### VERMIJD



Met uitzondering van de standaard schroeven met een lengte van 55 mm, zijn alle andere accessoires speciaal ontwikkeld om een perfect esthetisch en akoestisch resultaat te garanderen. We verbieden het gebruik van andere accessoires dan die welke daarvoor ontworpen zijn.

### Intersection bracket

De intersection bracket maakt de bevestiging van panelen aan het Chicago Metallic Monolithic-ophangstelsysteem mogelijk ter plaatse van de voegen tussen de Rockfon Mono Acoustic panelen. De intersection bracket is zo ontworpen dat hij makkelijk in het paneel kan worden gedrukt (vier tanden), zodat de installateur de handen vrij heeft om het paneel vast te schroeven.



### Rondellen en schroeven

In combinatie met standaard schroeven (Ø3,5 x lengte 55 mm) maken de rondellen de bevestiging van de panelen aan ons ophangstelsysteem mogelijk, aan de randen en in het midden van de panelen. De rondellen verbreden het draagvlak van de schroefkop. Dankzij hun speciaal ontworpen vorm liggen de schroefkoppen verzonken in het paneel.



### Rockfon® SwiftFix

Om Rockfon Mono Acoustic Direct panelen op een luchtdichte ondergrond te verlijmen, adviseren wij Rockfon SwiftFix te gebruiken. Rockfon SwiftFix lijm wordt geleverd in emmers van 13 kg..





## Stelselcomponenten en verbruik per m<sup>2</sup>

Afmetingen	900 x 1200 mm	1800 x 1200 mm
Rockfon Mono Acoustic panelen	0,93 stuks	0,46 stuks
Chicago Metallic Monolithic hoofdprofiel T35	-	0,83 lm
Chicago Metallic Monolithic omega dwarsprofiel	-	1,67 lm
Chicago Metallic Monolithic C-vormig muurprofiel	-	Gelijk aan de omtrek van de ruimte
HDC W2 – muurveer	-	1 stuk/dwarsprofiel – aansluiting muurprofiel
Chicago Metallic Noniusophangers	-	0,83 stuks
Rondel (250 stuks/doos)*	0,70 stuks***	0,92 stuks
Intersection bracket (150 stuks/doos)	4,85 stuks***	3,71 stuks
Rockfon SwiftFix	2,2–2,5 kg****	Niet mogelijk

\* Exclusief omtrek.

\*\*\* Directe montage mechanisch.

\*\*\*\* Directe montage verlijmd.

## Ondersteunende tools

### Rockfon Mono Acoustic Edge knife

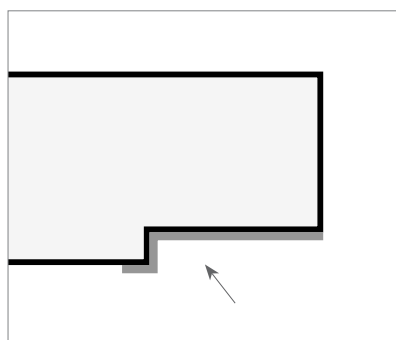
Dit speciaal ontwikkelde kantenmes biedt de mogelijkheid om ter plaatse een verzonken rand te snijden, zorgende voor flexibiliteit en een minimum aan afval.



### Edge paint/primer

Breng edge paint aan om de ter plaatse uitgesneden randen te bedekken. Breng de verf aan op de verticale en horizontale delen van de snijrand, overlappend met het vlies (tv-screen) om de rand van het vlies af te dichten.

Het verbruik van de edge paint wordt geschat op ongeveer 6,5 ml. per strekkende meter paneelrand. Met andere woorden, 1 liter edge paint is voldoende om ongeveer 150 lm. paneelrand te behandelen.



## Inspectieluiken

Om toegang te behouden tot het plenum hebben wij drie standaard toegangsluiken ontwikkeld.

Het vierkante luik is verkrijgbaar in twee afmetingen. Het luik bestaat uit een aluminiumframe met een geïntegreerd Rockfon Mono Acoustic paneel welke met Elegant Render voorzien kan worden, voor een visueel uniform uiterlijk van het plafond.

Afmetingen van de vierkante inspectieluiken:

400 x 400 / 600 x 600 mm.

We bieden ook een rond wit voorgelakt metalen inspectieluik aan. Dit luik kan ook voorzien worden van Elegant Render, of zonder Elegant Render toegepast worden.

Afmeting van de ronde inspectieluiken: Ø700 mm.

Neem contact op met de lokale technische afdeling van Rockfon voor meer informatie over Rockfon Mono Acoustic inspectieluiken.



*Dit inspectieluik vereist een installatiehoogte van 100 mm.*



*Openen van het luik. Til het volledige luik 50 mm op en schuift het (boven het ophangstelsysteem) enkele centimeters opzij, waarna de tegenoverliggende zijde van het luik naar beneden wordt gedraaid.*



*Dit inspectieluik vereist geen installatiehoogte.*



*Openen van het luik. Til het volledige toegangsluik 1 cm op en draai het. Het toegangspaneel opent naar beneden.*



## Stelsysteeminstallatie

### Installatierichtlijn

Houdt bij installatie rekening met de afmetingen van de ruimte, de aanwezigheid van te integreren voorzieningen (verlichting, airconditioning, enz.). Deel het plafond zo in, zodat geen volledige panelen aansluiten op de muurprofielen.

In alle situaties dient een muurprofiel toegepast te worden. Het muurprofiel dient bevestigd te worden tegen alle verticale verbindingen met het plafond, zoals muren, scheidingswanden, kolommen, opstanden, enz.. Een muurprofiel verbetert de stabiliteit enkel van het plafond.

Voor stabiliteit en stijfheid dienen enkel starre hangers toegepast te worden om het gekozen ophangstelsysteem op te hangen (draadstangen, noniushangers, vaste beugels, metalen bevestigingsklemmen, metalen hoeken, enz.) voor stabiliteit en stijfheid. We verbieden het gebruik van draden of andere hangers die geen stabiliteit en geen garantie bieden tegen opwaartse druk.

Alle inbouwelementen waarvoor een uitsparing in het plafond moet worden voorzien, zoals een ventilatierooster, verlichtingselement of inspectieluik, moet van een extra verstevigingsprofiel worden voorzien. Kies het juiste profiel als draagprofiel, welke het beste voldoet aan de omstandigheden; een omgevormig dwarsprofiel, een T35-hoofdprofiel of het C-vormig muurprofiel.

### OPGELET



Rockfon Mono Acoustic kan de maximale belasting van de technische componenten dragen zoals beschreven op pagina 3. Rockfon Mono Acoustic mag in geen enkel geval de directe belasting van ventilatie- of airconditioningselementen dragen. Deze moeten hun eigen gewicht kunnen dragen.

### AANBEVELINGEN



Voor het monteren van het ophangstelsysteem adviseren wij het gebruik van een geschikt steiger en extra/voldoende verlichting.

Voor een optimaal resultaat raden wij het gebruik van een laserwaterpas aan.

### Gereedschapslijst

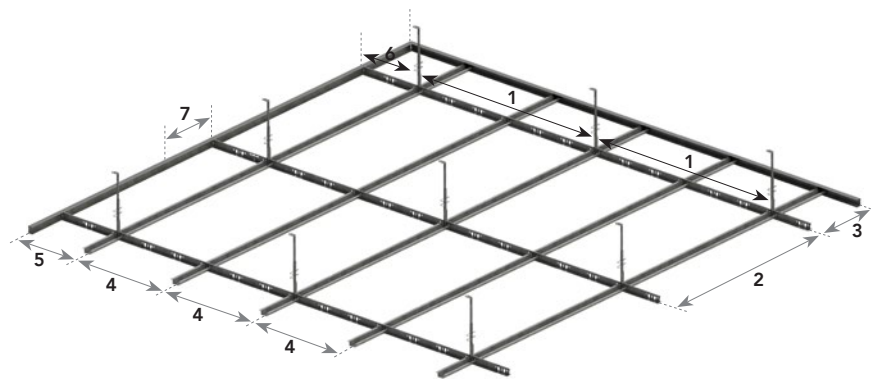
Gereedschap	Boormachine	Electrische schroevendraaier	Rolmaat	Potlood	Bouwlamp	Steiger	Schaar

## Installatie stap voor stap

### A Chicago Metallic Monolithic ophangstelsysteem in module 1200 x 600 mm

#### Afmetingen paneel 1800 x 1200 mm

- T35-hoofdprofielen (voorzien van sleufgaten h.o.h. 200 mm) worden op 1200 mm hart-op-hartafstand van elkaar gemonteerd.
- Omegavormige dwarsprofielen worden om de 600 mm tussen de hoofdprofielen gemonteerd.
- Muurprofielen worden iedere 300 mm aan de verticale oppervlakken (muren, kolommen, enz.) bevestigd.
- Hangers worden om de 1200 mm (max.) op de hoofdprofielen bevestigend.



Overzicht afstanden		(mm)
1	Hart-op-hartafstand tussen hangers	1200
2	Hart-op-hartafstand tussen de hoofdprofielen	1200
3	Hart-op-hartafstand tot het eerste hoofdprofiel	Min. 400
4	Hart-op-hartafstand tussen de dwarsprofielen	600
5	Hart-op-hartafstand tot het eerste dwarsprofiel	Min. 400
6	Hart-op-hartafstand tot de eerste hanger	Max. 400
7	Hart-op-hartafstand tussen de bevestigingspunten van het randprofiel	300

#### AANBEVELINGEN



Controleer tijdens en na de montage van het ophangstelsysteem, of het systeem vlak en waterpas hangt. De maximale tolerantie bedraagt 2 mm over een afstand van één meter en 5 mm over een afstand van vijf meter. Deze tolerantie geldt in alle richtingen. De haaksheid tussen de dwarsprofielen en de hoofdprofielen moet ook worden gecontroleerd. Door de maten van twee diagonalen te vergelijken, kan deze controle snel worden uitgevoerd.

#### OPGELET



Dilatatievoegen in een Rockfon Mono Acoustic plafond moeten uitgelijnd zijn met de dilatatievoegen in het gebouw.

#### Checklist

- Zit achter elke voeg een profiel?
- Is het ophangstelsysteem waterpas?
- Is het ophangstelsysteem haaks?

#### OPGELET



Ga pas verder als alle punten op de checklist zijn afgevinkt.

## B Montage panelen 1800 x 1200 mm

### Installatierichtlijn

- Elk Rockfon Mono Acoustic paneel wordt bevestigd met standaard schroeven (Ø3,5 x lengte 55 mm) in combinatie met rondellen en intersection brackets. Het is belangrijk om het schroeven te "doseren". Te vast aandraaien vervormt het paneel en veroorzaakt oneffenheden, wat leidt tot overmatig gebruik van filler om deze vervorming te verhelpen, terwijl tegelijkertijd de geluidsabsorptie afneemt.
- De rondellen worden gebruikt om de panelen in het midden en ter plaatse van het muurprofiel te bevestigen. De afstand tussen de rondellen bij het muurprofiel is 300 mm.
- De intersection brackets worden bevestigd op de voegen en de zijkanten van de panelen. De afstand tussen de intersection brackets is 300 mm (langs het T35 hoofdprofiel) en 400 mm (langs de omegavormige dwarsprofielen) zoals aangegeven op de tekening.
- Als het systeem wordt belast volgens de maximale capaciteiten op pagina 3, raden we aan een extra rondel in het midden van het paneel te plaatsen.
- Controleer, indien van toepassing, of het hoogwaardige membraan (HPM) aan de achterzijde van het Mono Acoustic paneel intact is. Als het membraan beschadigd is, moet het paneel worden verwijderd of met luchtdichte tape geëald worden.

### Snijden en bevestigingen aan randen

- De paspanelen aan de randen mogen niet meer dan 2 mm korter zijn dan de werkelijke afmeting om een optimale randafwerking te garanderen.
- De panelen worden bevestigd met de rondellen met een maximale afstand zoals hierboven beschreven.

#### AANBEVELINGEN



Wij adviseren om de panelen in halfsteensverband te monteren.

#### AANBEVELINGEN



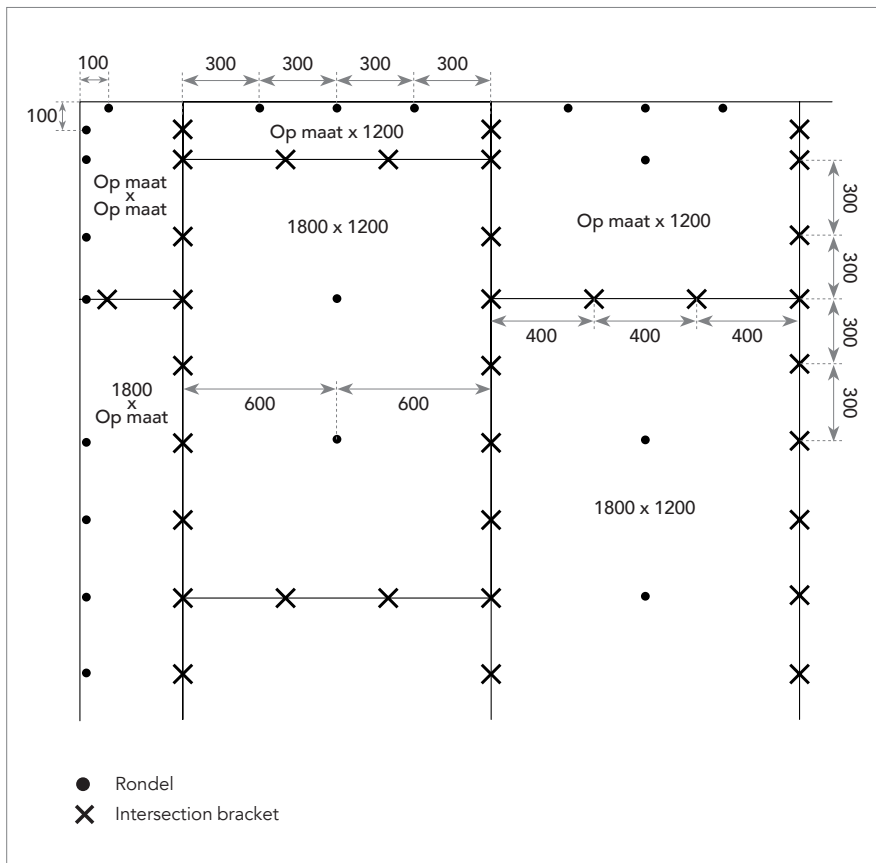
Installeer de lange, ononderbroken voegen in de richting van de lichtinval.

#### OPGELET



Te lang gesneden pas panelen worden geforceerd bij installatie. Dit kan leiden tot beschadiging van het vlies. Te klein gesneden paspanelen daarentegen kunnen een opening veroorzaken tussen het paneel en het verticale deel. Dit belemmert een optimale en snelle afwerking tijdens het aanbrengen van de acrylaatkit.

### Lay-out 1800 x 1200 mm



#### Checklist

- Zijn alle panelen in halfsteensverband gemonteerd?
- Zijn de panelen vlak gemonteerd?
- Zijn de Rondellen/intersection brackets diep genoeg, maar niet te diep aangebracht?
- Zijn de intersection brackets in de voeg gemonteerd?
- Is de opening aan de omtrek max. 2 mm?

#### OPGELET

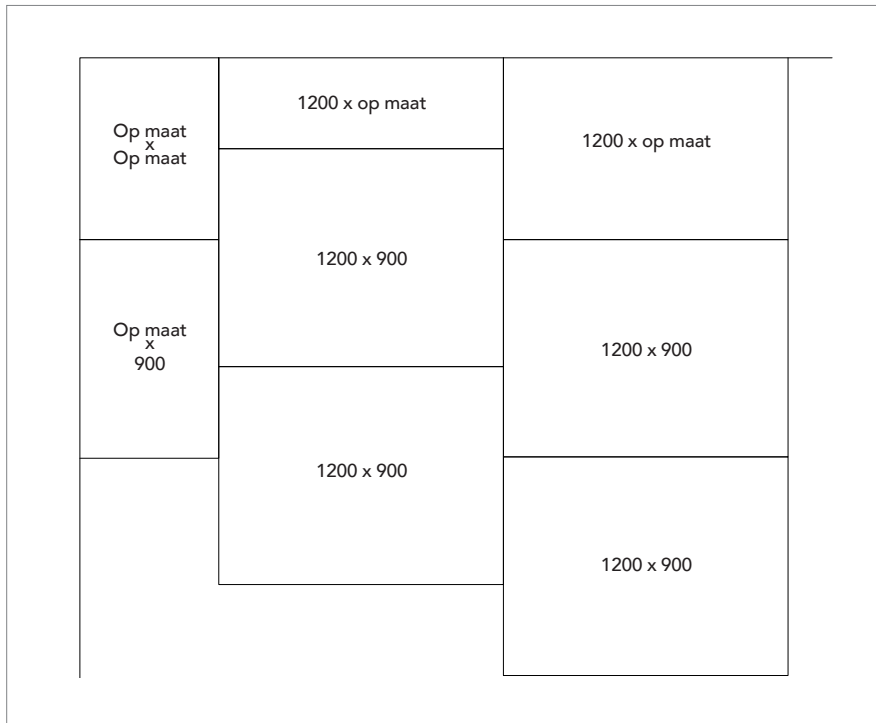


Ga pas verder als alle punten op de checklist zijn afgevinkt.

C – OPTIONEEL

## Verlijming van panelen 900 x 1200 mm

### Lay-out 900 x 1200 mm



### Ondergrond

- De ondergrond dient 100% vlak, schoon, droog, homogeen, en condens-, stof- en vuilvrij te zijn.
- De ondergrond moet de belasting kunnen dragen.
- De ondergrond moet luchtdicht zijn.

### Installatierichtlijn

- Gebruik een (kunststof) getande spaan (8-10 mm) om Rockfon SwiftFix lijm aan te brengen.
- Rockfon SwiftFix dient gelijkmatig verdeeld te worden over de achterzijde van de Rockfon Mono Acoustic Direct panelen en dient 100% van de panelen te bedekken.
- Til het paneel op met twee personen (of met behulp van een gipsplatheffer).
- Druk het paneel stevig tegen de luchtdichte ondergrond met behulp van een schuimspaan. Hierdoor kan meer kracht op het paneel worden gezet en wordt voorkomen dat het oppervlak van het paneel beschadigd raakt.

### AANBEVELINGEN

Installeer de lange, ononderbroken voegen in de richting van de lichtinval. Bij panelen van 900 x 1200 mm dient de richtingspijl op de achterkant van het paneel loodrecht op de richting van het licht te staan.

### OPGELET

Rockfon Mono Acoustic Direct panelen zijn geschikt om te verlijmen.

### VERMIJD

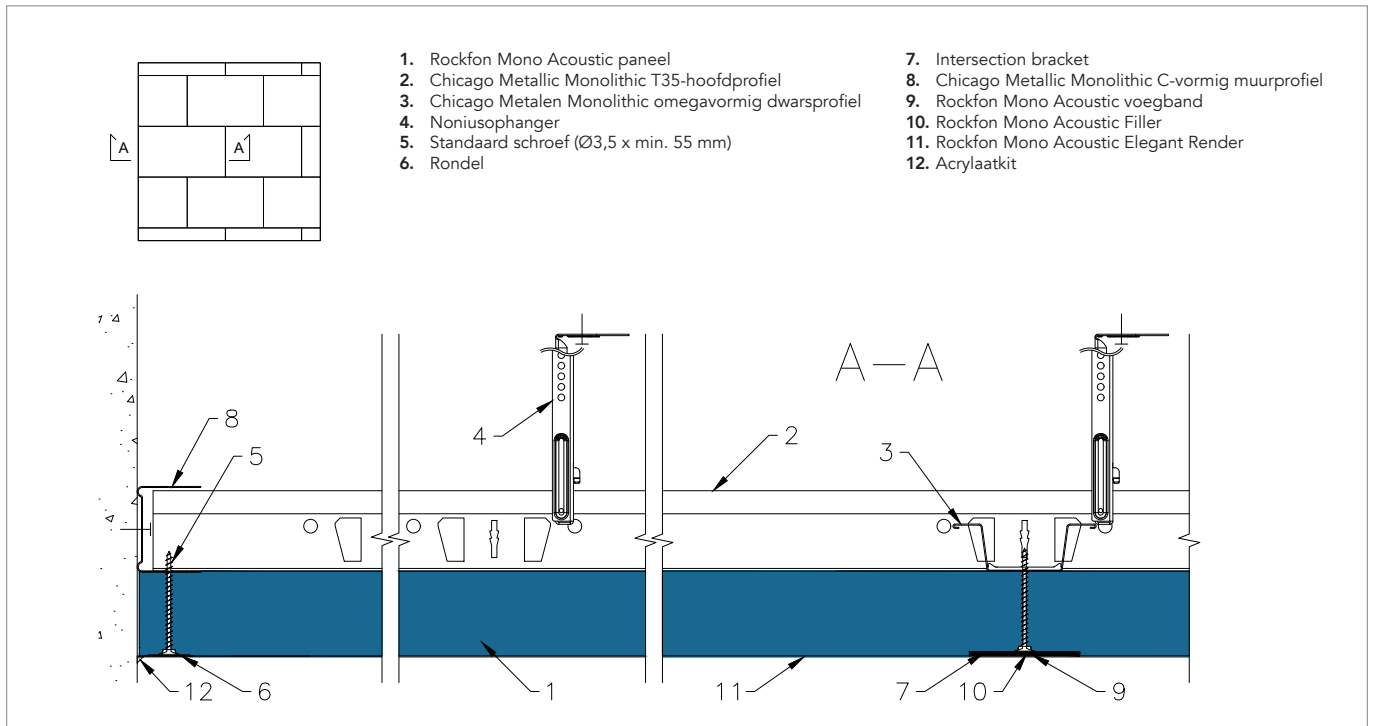
Panelen van 1800 x 1200 x 40 mm zijn niet geschikt om te verlijmen vanwege de hantering en het gewicht van de panelen.

## Technische tekeningen

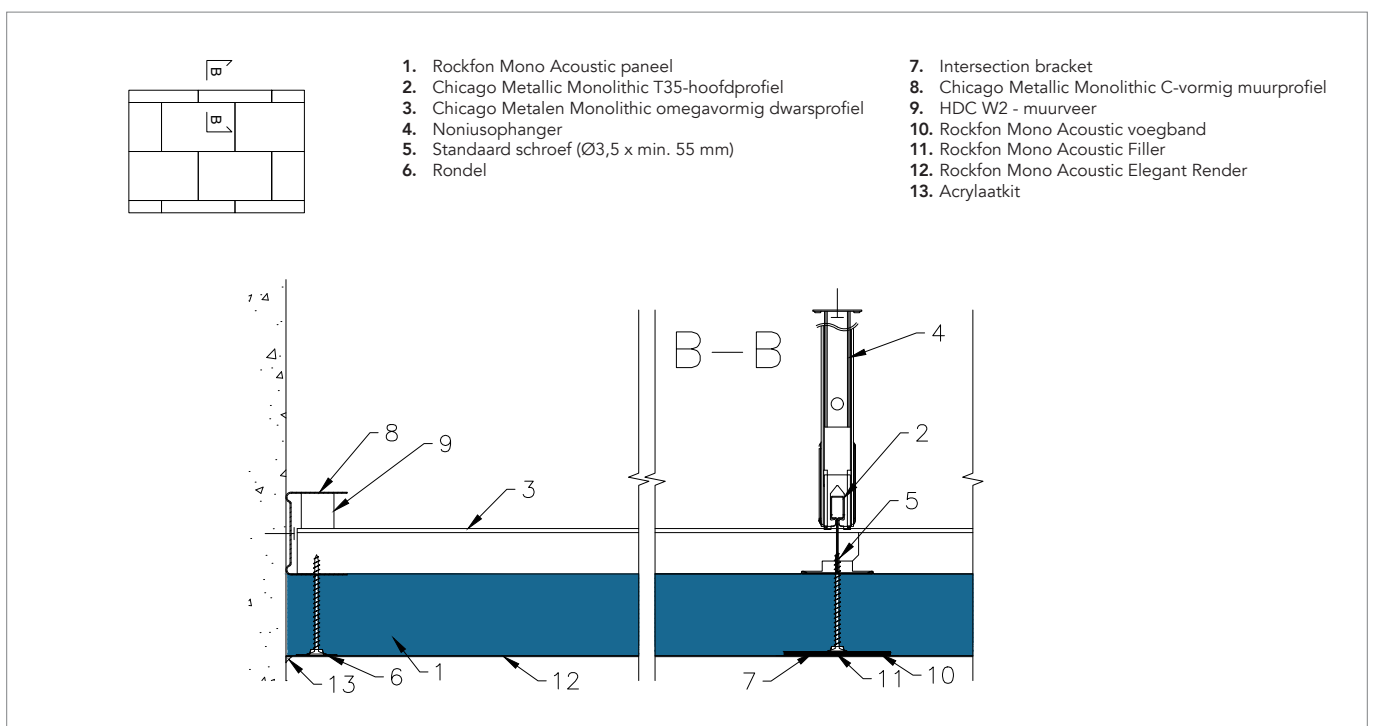
Een bibliotheek van technische tekeningen (details, overgangen, integraties & eilanden) van Rockfon Mono Acoustic is beschikbaar.

De volgende tekeningen zijn voor de meest voorkomende toepassingen. Alle tekeningen zijn beschikbaar in PDF- en DWG formaat. Voor specifieke details of vragen kunt u contact opnemen met onze lokale technische afdeling.

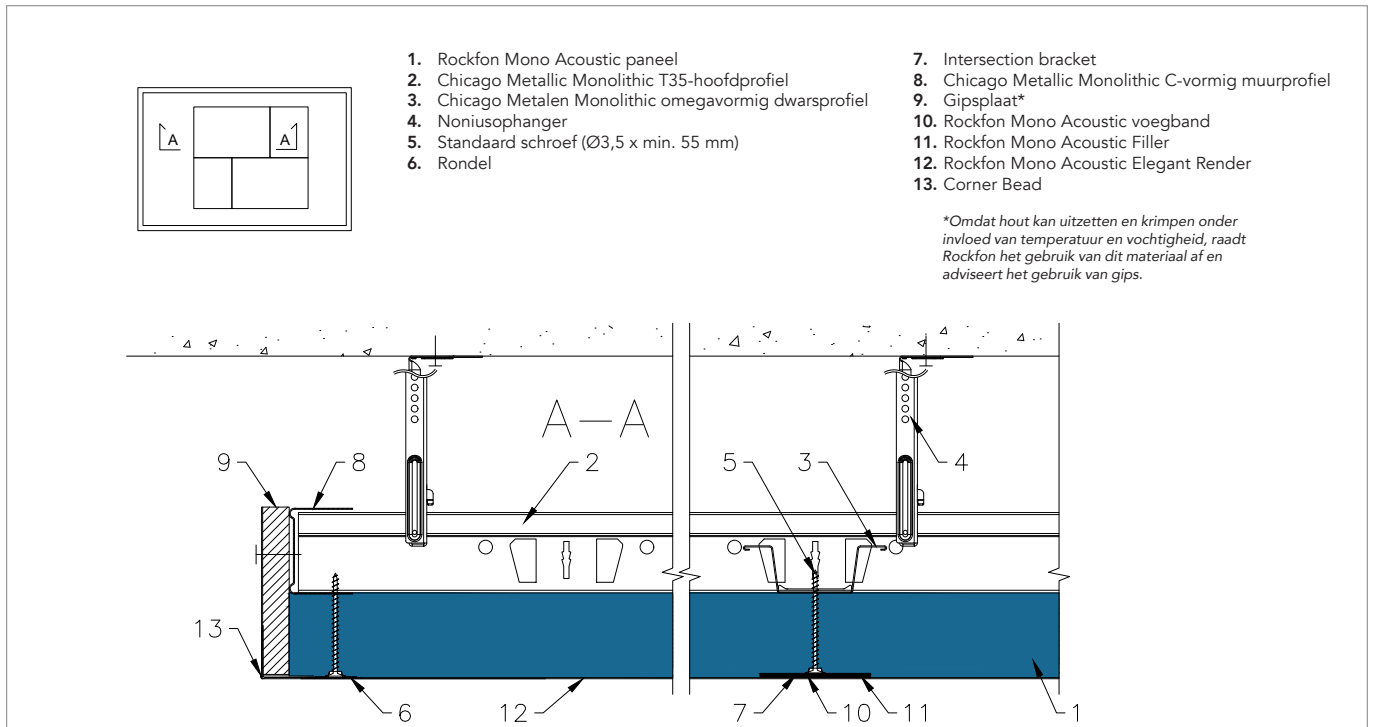
### Standaardoplossing (A-A)



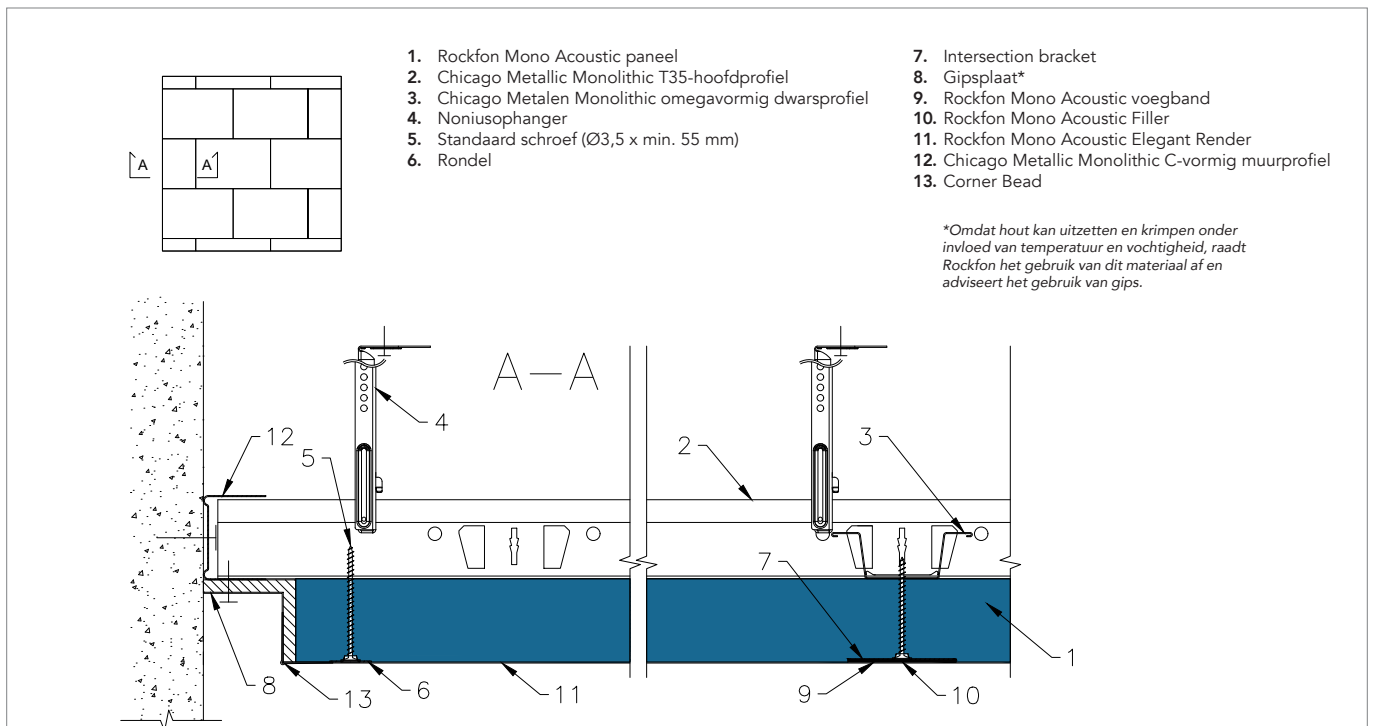
### Standaardoplossing (B-B)



### Zwevende rand – gipsplaat



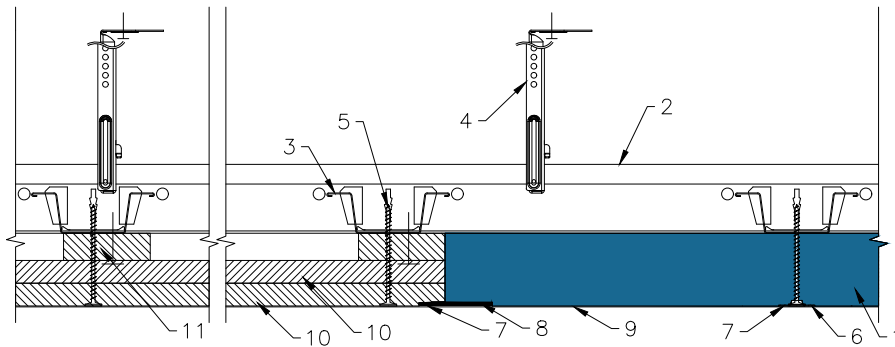
### Schaduwvoeg – gipsplaat



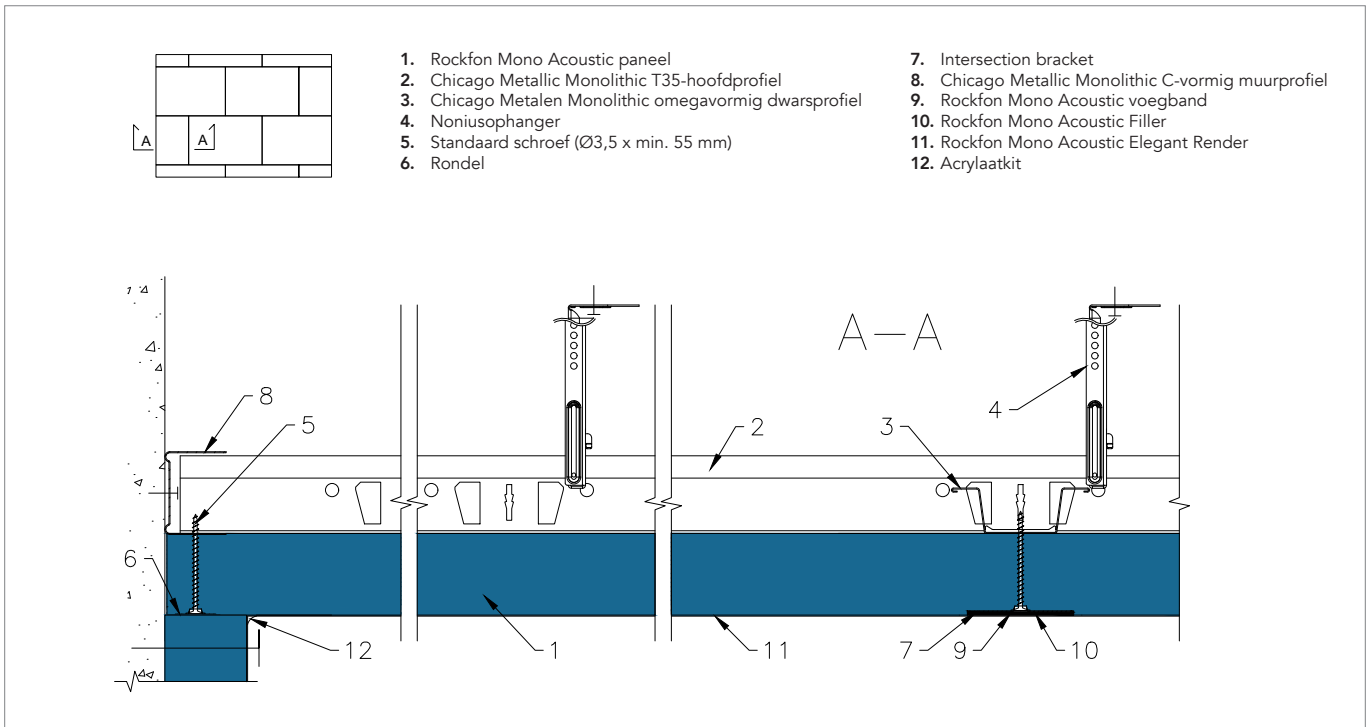


## Overgang – gipsplaat

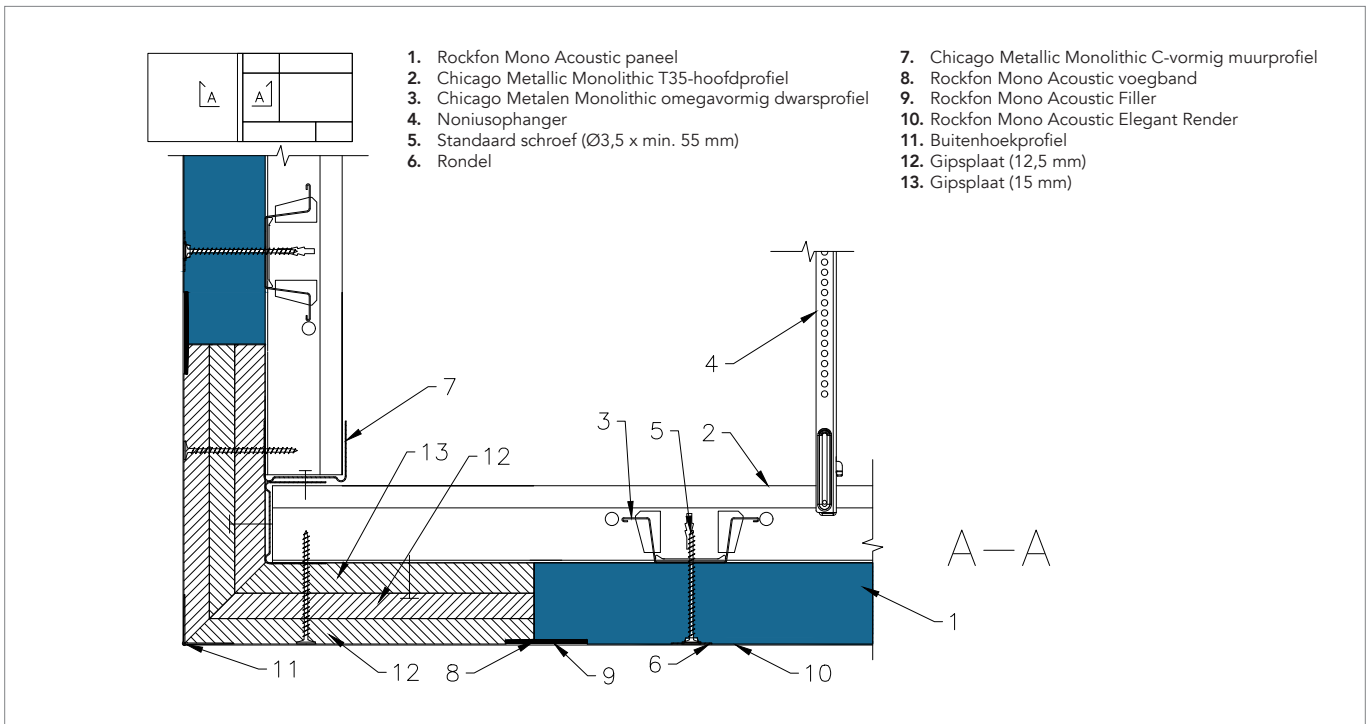
1. Rockfon Mono Acoustic paneel
2. Chicago Metallic Monolithic T35-hoofdprofiel
3. Chicago Metalen Monolithic omegavormig dwarsprofiel
4. Noniusophanger
5. Standaard schroef (Ø3,5 x min. 55 mm)
6. Rondel
7. Rockfon Mono Acoustic Filler
8. Rockfon Mono Acoustic voegband
9. Rockfon Mono Acoustic Elegant Render
10. Gipsplaat (12,5 mm)
11. Gipsplaat (15 mm)



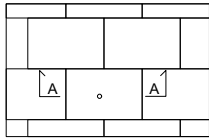
### Interne hoek



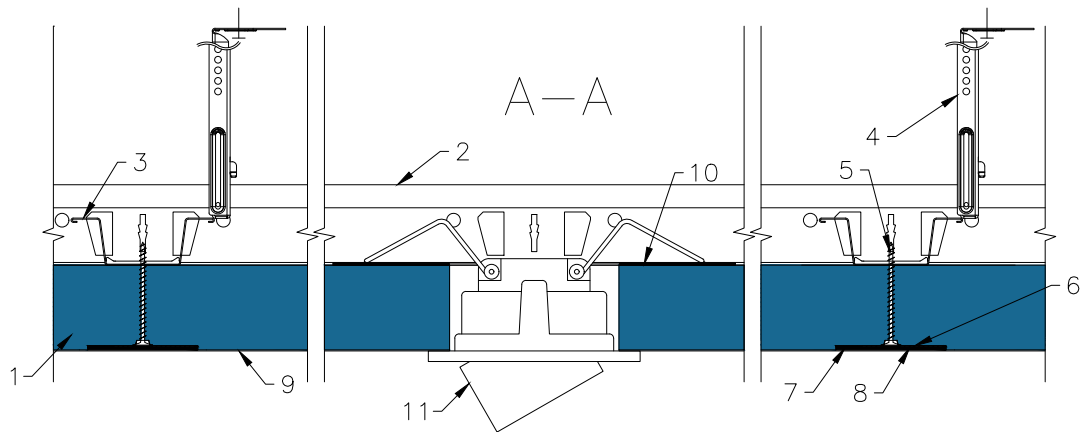
### Uitwendige hoek



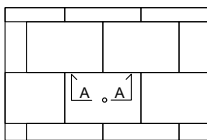
### Integratie – spot



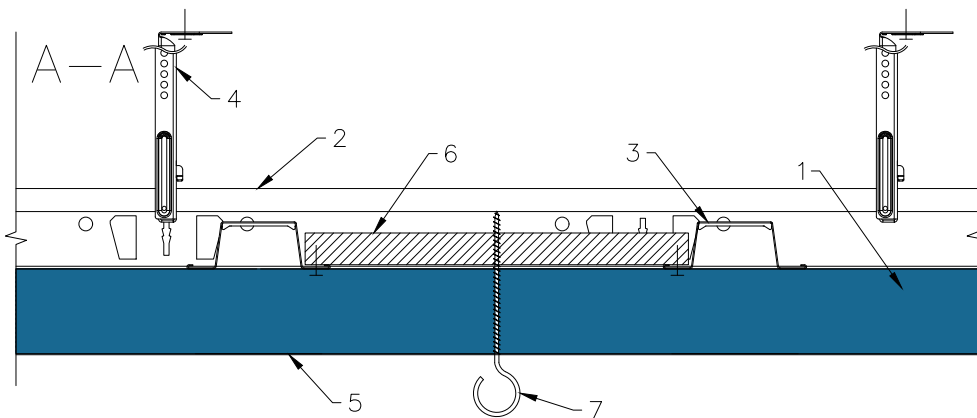
1. Rockfon Mono Acoustic paneel
2. Chicago Metallic Monolithic T35-hoofdprofiel
3. Chicago Metalen Monolithic omegavormig dwarsprofiel
4. Noniusophanger
5. Standaard schroef (Ø3,5 x min. 55 mm)
6. Intersection bracket
7. Rockfon Mono Acoustic voegband
8. Rockfon Mono Acoustic Filler
9. Rockfon Mono Acoustic Elegant Render
10. Geschikt metaal of vergelijkbaar steunplaatje
11. Geschikte spotverlichting (gebaseerd op paneeldikte).  
Zie pagina 4 draagvermogen van het systeem.



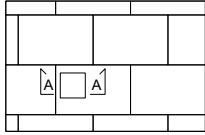
### Ophanging van elementen



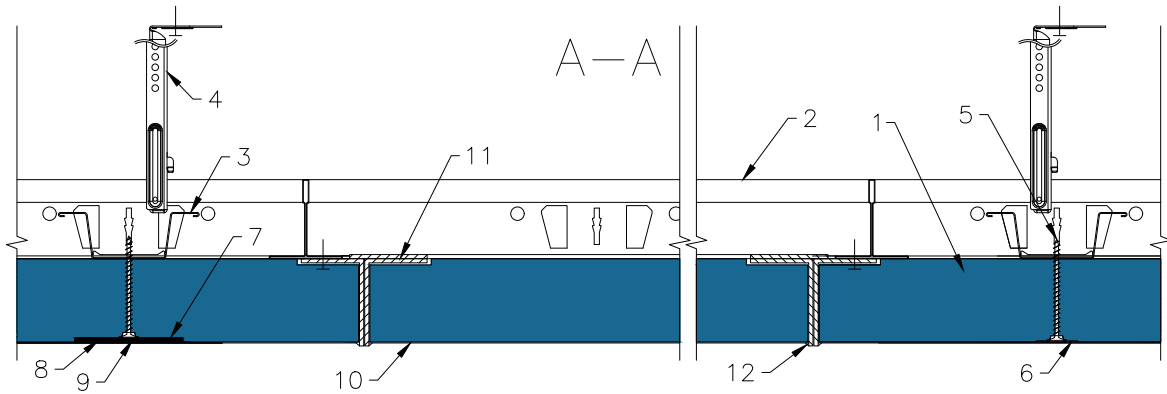
1. Rockfon Mono Acoustic paneel
2. Chicago Metallic Monolithic T35-hoofdprofiel
3. Chicago Metalen Monolithic omegavormig dwarsprofiel
4. Noniusophanger
5. Rockfon Mono Acoustic Elegant Render
6. Gipsplaat of multiplex
7. Haak



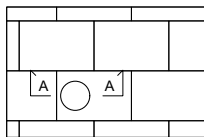
### Vierkant inspectieluik



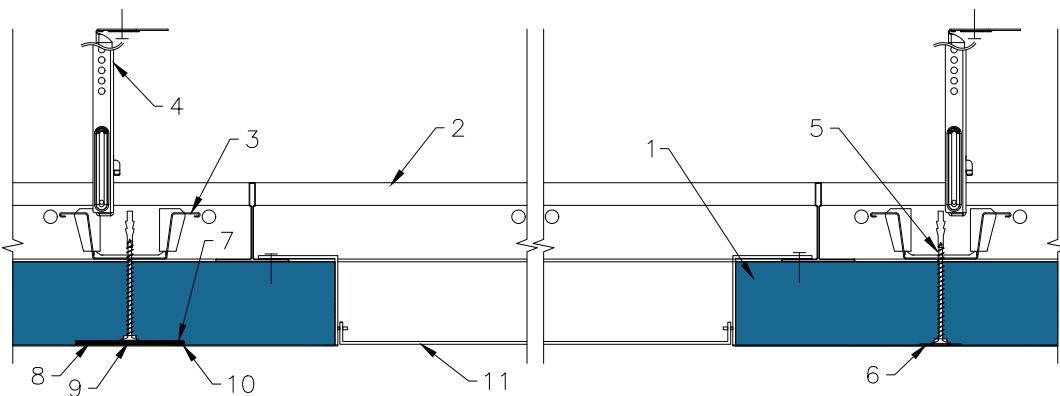
- |  |  |
|--|--|
| 1. Rockfon Mono Acoustic paneel                        | 7. Intersection bracket                      |
| 2. Chicago Metallic Monolithic T35-hoofdprofiel        | 8. Rockfon Mono Acoustic voegband            |
| 3. Chicago Metalen Monolithic omegavormig dwarsprofiel | 9. Rockfon Mono Acoustic Filler              |
| 4. Noniusophanger                                      | 10. Rockfon Mono Acoustic Elegant Render     |
| 5. Standaard schroef (Ø3,5 x min. 55 mm)               | 11. Mono Acoustic inspectieluik 600 x 600 mm |
| 6. Rondel  | 12. Acrylaatkit                              |



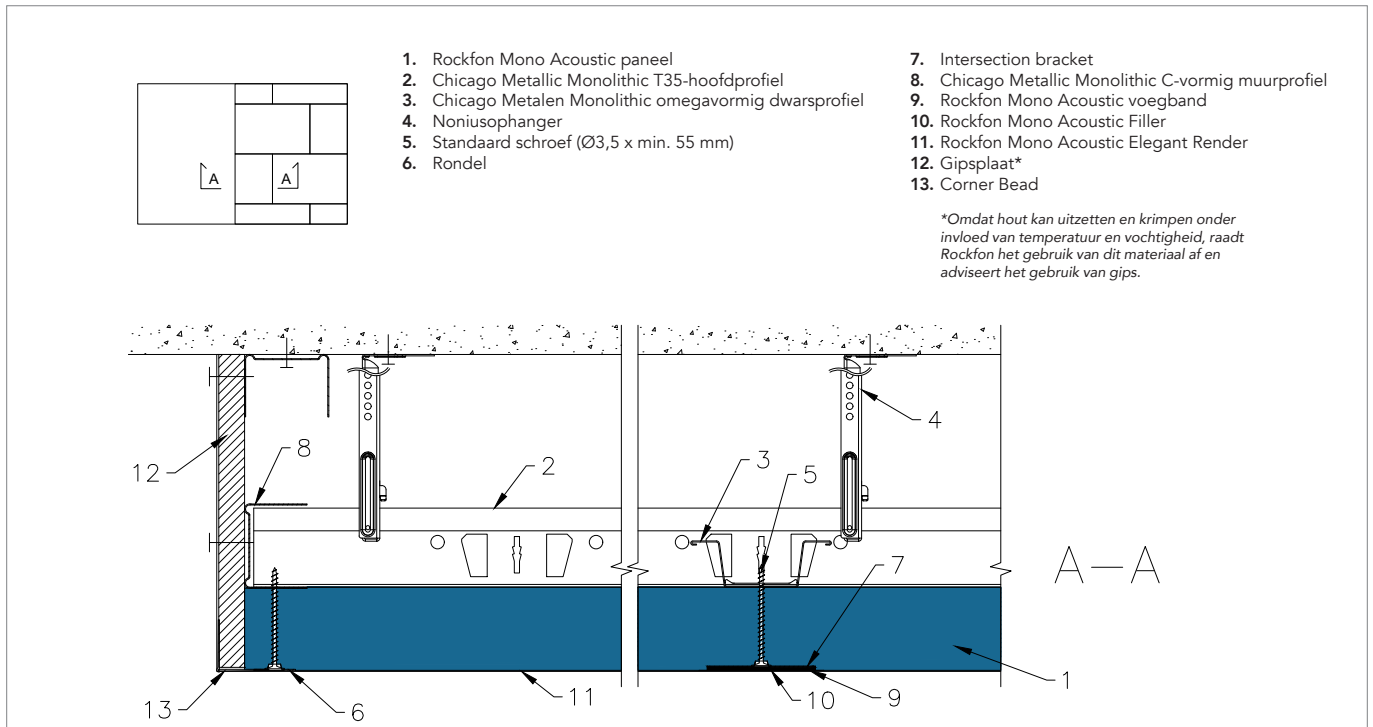
### Rond inspectieluik



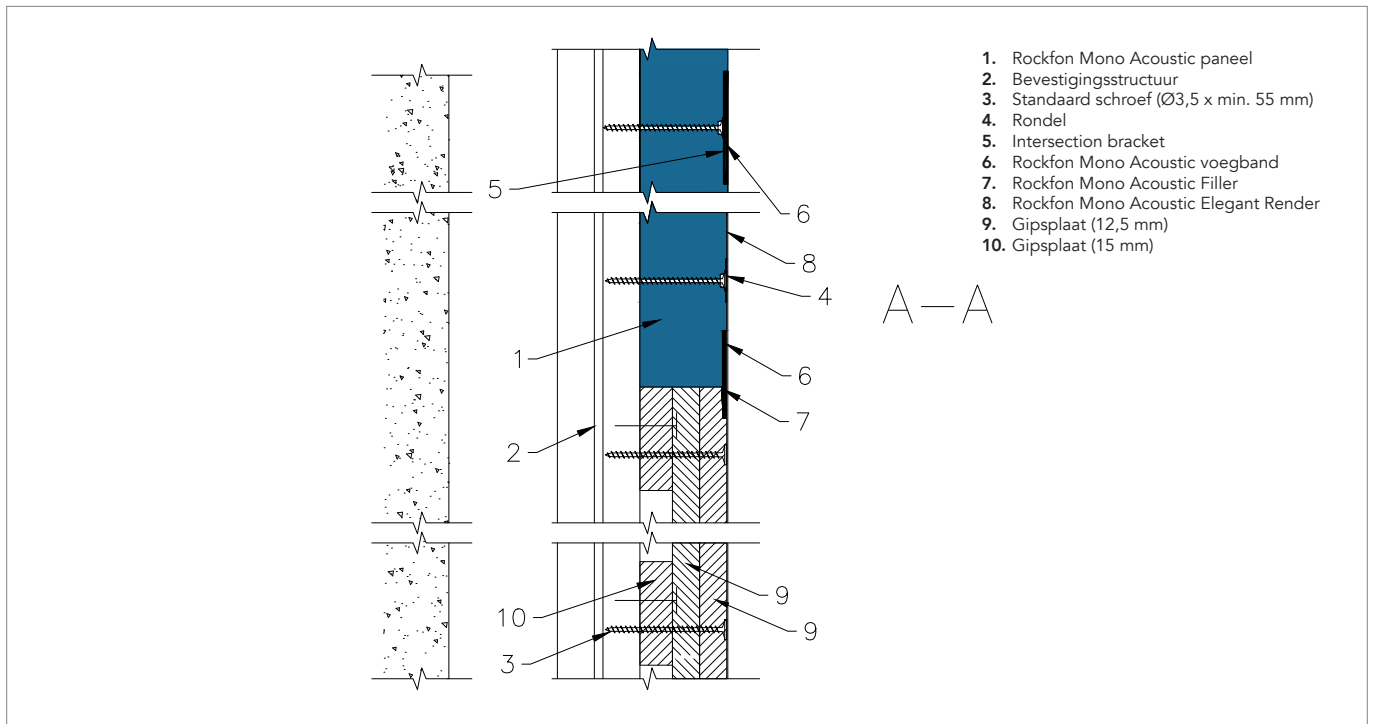
- |  |  |
|--|--|
| 1. Rockfon Mono Acoustic paneel                        | 6. Rondel                                |
| 2. Chicago Metallic Monolithic T35-hoofdprofiel        | 7. Intersection bracket                  |
| 3. Chicago Metalen Monolithic omegavormig dwarsprofiel | 8. Rockfon Mono Acoustic voegband        |
| 4. Noniusophanger                                      | 9. Rockfon Mono Acoustic Filler          |
| 5. Standaard schroef (Ø3,5 x min. 55 mm)               | 10. Rockfon Mono Acoustic Elegant Render |
|  | 11. Mono Acoustic inspectieluik Ø700 mm  |



### Opstaande rand – gipsplaat



### Overgangoplossing – gipsplaat (muur)



# Sounds Beautiful

