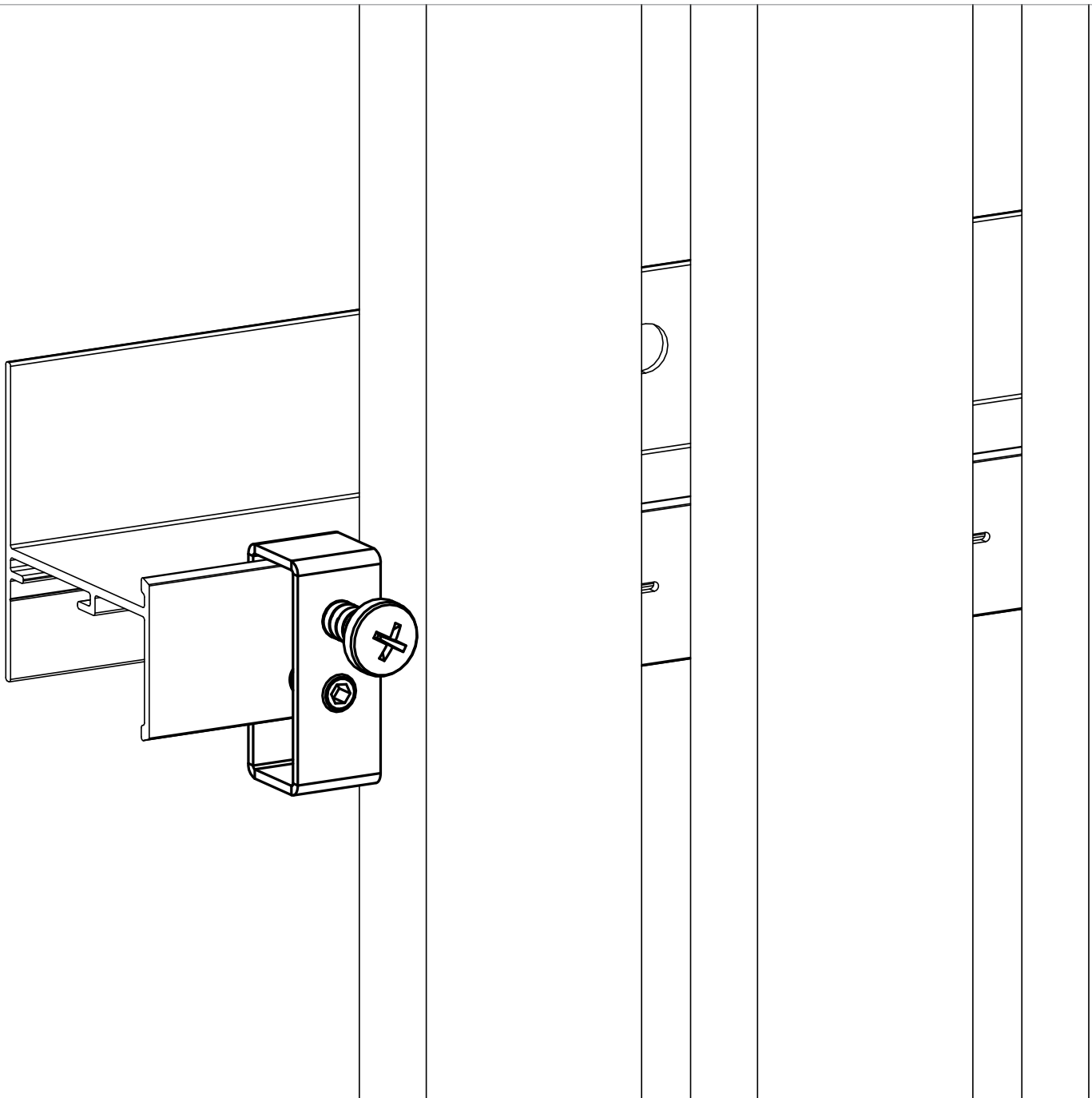


UNIVERSAL RIPUSTUSHELA

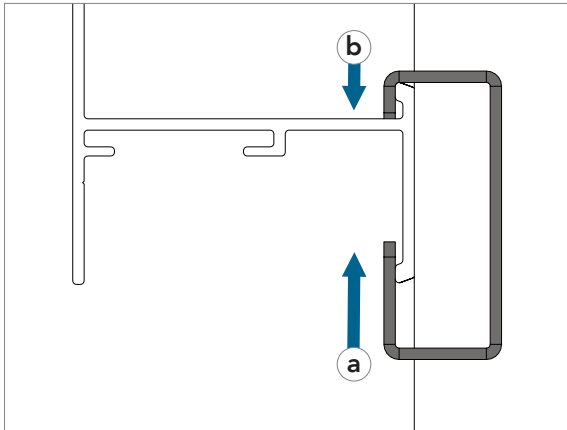
Rockfon[®] Lamella[™]

Miten ripustushela asennetaan.



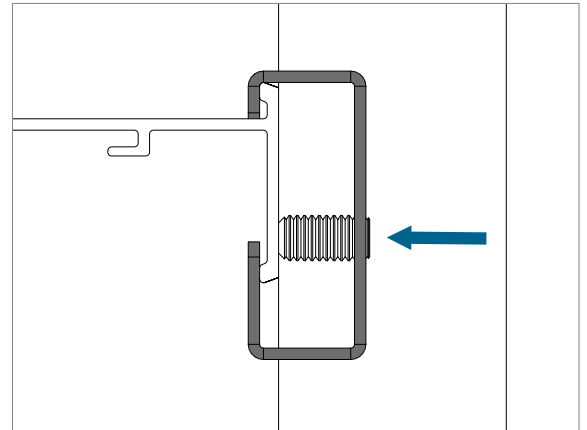
Asennus

1 Liu'uta ripustushela profiiliin.



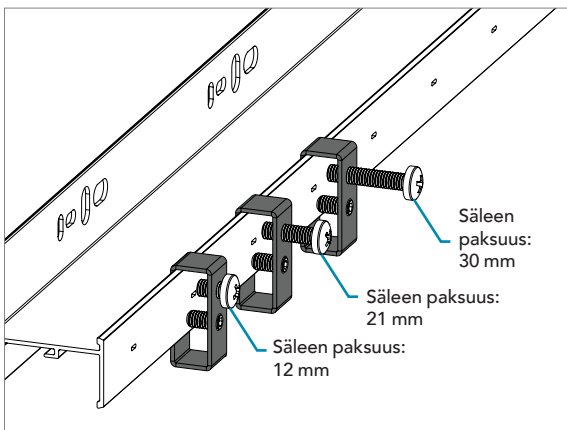
a) Työnnä ensin kiinnityshelan alaosa keskiprofiilin taakse ja työnnä ylöspäin.
b) Aseta kiinnityshelan yläosa keskiprofiilin taakse ja työnnä se alaspäin.

2 Kiristä kiinnitysruuvi.



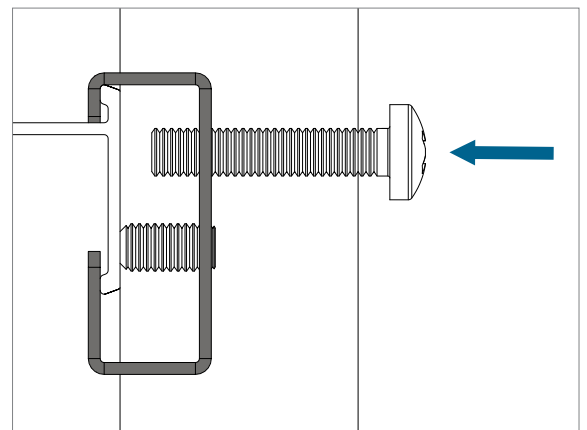
Kiristä lukitusruuvi lukitaksesi kiinnityshelan keskiprofiiliin.

3 Valitse ruuvi, joka sopii Lamellan säleiden paksuuteen.



Varmista, että valitset ruuvin, joka vastaa suunnitelmassa käytettyä korkeimman säleen paksuutta.

4 Kierrä ruuvi paikalleen.



Asenna ripustettavan tuotteen kiinnitysruuvi ripustushelaan.

Sounds Beautiful

