

INSTALLATIONSVEJLEDNING

Rockfon® System B Screw/Hook™



B-Kant

- System til direkte montage
- Mulighed for forbandt montage
- Kan monteres på vandrette, skrå eller lodrette flade

Sounds Beautiful

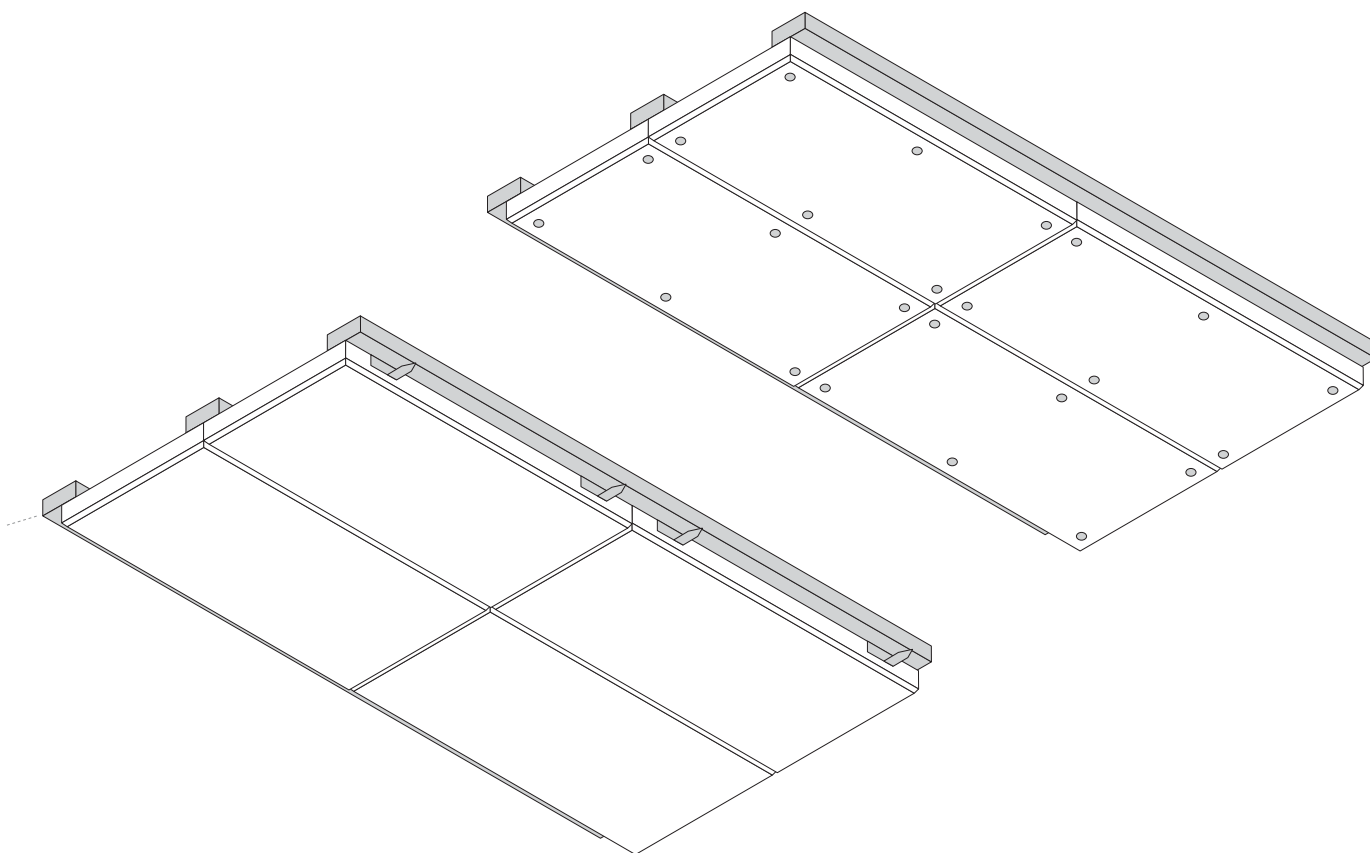
Beskrivelse

Rockfon System B Screw/Hook anvendes til montering direkte på plan betondæk eller på forskalling. Systemet kan monteres på vandrette, skrå og lodrette flader.

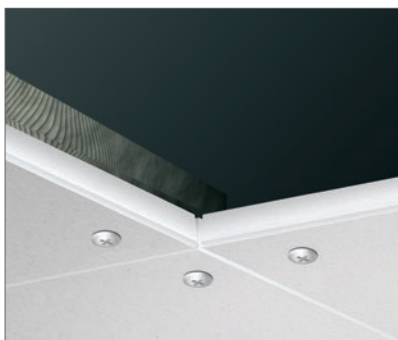
Systemet kan monteres ud fra to forskellige montageprincipper og kan opsættes i ruder format eller forbandt.

For at sikre et ensartet udtryk i loftet er det vigtigt at alle plader vendes i samme retning. På bagsiden af pladerne er retning markeret med tekst.

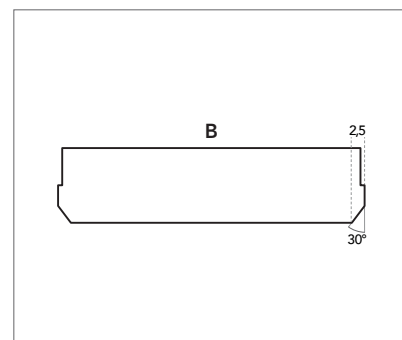
Rockfon Cosmos plader med B-kant kan bruges med denne montage metode.



Hage.



Cosmos monteret med skruer.



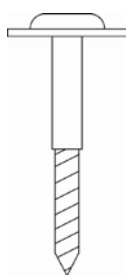
Systemet kan bruges til direkte montage med kant B.

Systemkomponenter og forbrug m²/stk.

Plade	Profiler			
	1		2	
-	Cosmos skrue	Størrelser	Cosmos hage	Størrelser
Modulmål (mm)				
1200 x 600	0,83 stk/m ²	50, 70, 100 og 120 mm	2,86 stk/m ²	38 mm for 50 mm Cosmos plade 58 mm for 80-100 mm Cosmos plade

Profiler

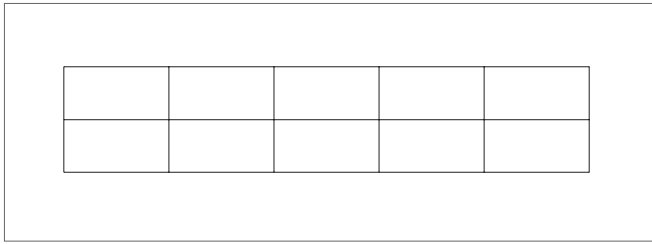
1. Cosmos skrue



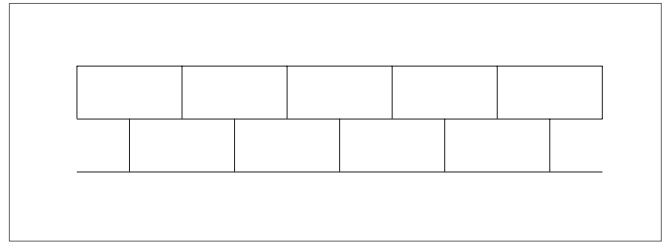
2. Cosmos hage



Systeminstallation

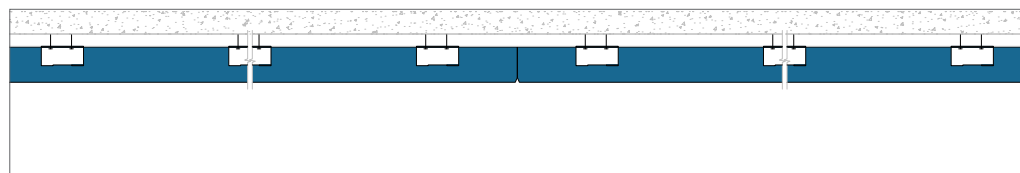


Ruder format.

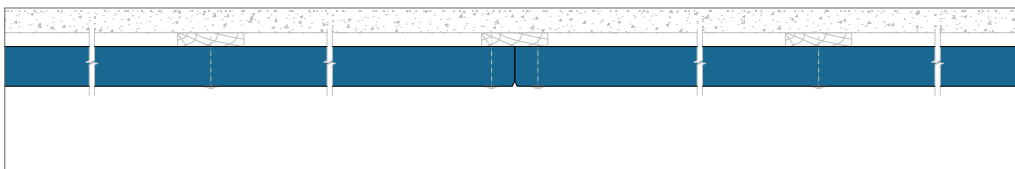


Forbandt.

Plademontage



Cosmos plader monteret med Cosmos hager på forskalling.



Cosmos plader monteret med Cosmos skruer på forskalling.

Mindste indbygningshøjde (mm)

Mindste indbygningshøjde er pladetykkelsen (40-100 mm).

Pladetykkelse	Modulmål	D
mm		
40 - 100	1200 x 600	40-100

Generelle installationsanbefalinger

Tilslutning mellem loft og væg eller loft og anden lodret flade

Profilerede trælister er særlig egnet til dette system.

Plader

Med mindre andet er specificeret, bør loftet monteres symmetrisk og ingen plader bør være smallere end 200 mm ved væg-begrænsninger. Det er vigtigt at loftet monteres helt vandret, eller helt jævnt i den ønskede vinkel. Det er ofte en fordel at opsætte en forskalling, da ujævnheder herved kan undgås.

Opsætning af plader

Det anbefales at anvende hvide handsker med nitril- eller PU-belægning ved opsætning af Rockfon pladerne for at undgå tilsmudsning. Tildannelse foretages let med en skarp kniv. Alle tilskårne kanter og gennemføringer skal behandles i henhold til gældende Bygningsreglement.

Vigtigt ved anvendelse af plader med mat plan overflade.

Plader med mat plan overflade er retningsbestemte. For at sikre et ensartet udtryk i det færdige loft er det vigtigt at alle pladerne vender ens. Pladens retning fremgår af tekst på bagsiden af pladen.

Montage

Der er to metoder til opsætning af Rockfon System B screw/hook.

Montage med skruer

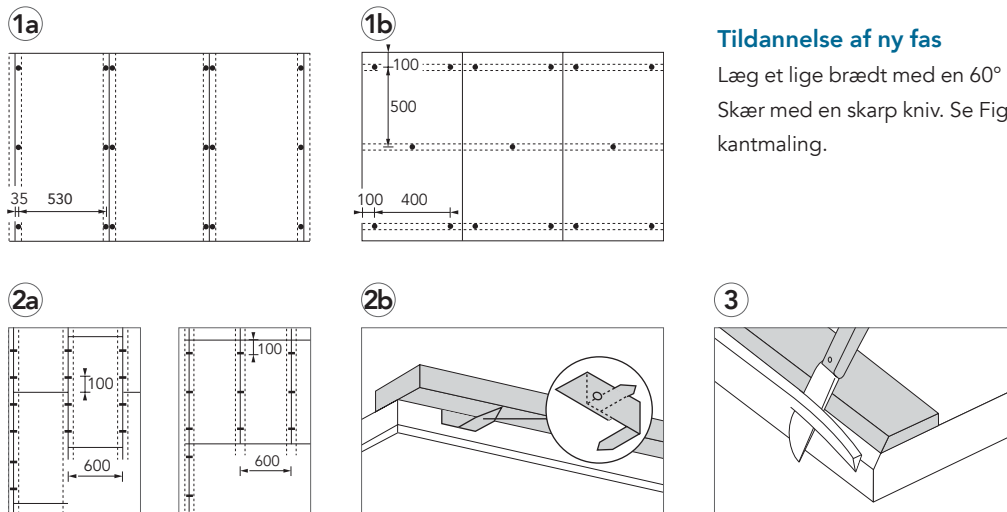
Pladerne fastgøres til plan betondæk eller forskalling med Cosmos skruer. Se fig. 1a og 1b.

Montage med hager

Monter første række hager nøjagtig på linje. Skub pladerne ind i hagerne. Monter næste række hager o.s.v. Anvend 3 hager pr. plade ved rude format, og 4 hager ved forbandt. Monter hagerne 100 mm fra pladeender og på midten af langsiden. Ved væg kan afsluttes 45 mm fra væg, og der monteres en hage. Alternativt kan der monteres en træliste der skrues i væggen under pladerne eller et vinkelkantprofil. Se afslutningsdetaljer. Tildannelse foretages let med en skarp kniv. Alle tilskårne kanter og gennemføringer kantmales. Fastgørelse til forskalling foretages som vist på fig. 2a og 2b.

Tildannelse af ny fas

Læg et lige brædt med en 60° vinkel langs den kant der skal affases. Skær med en skarp kniv. Se Fig.3. Mal fasen med hvid reparations-/kantmaling.

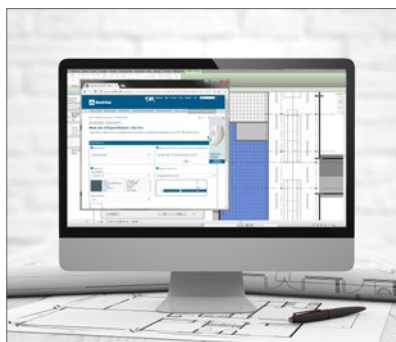


Værktøjer

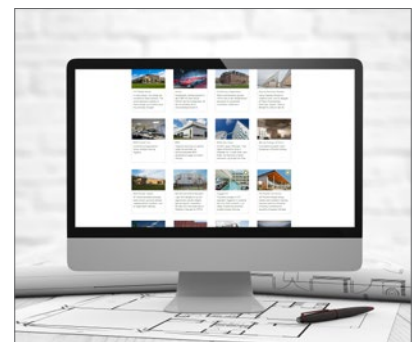
Rockfon har udviklet særlige værktøjer, der er tilgængelige på www.rockfon.dk



For yderligere information se CAD-biblioteket på vores hjemmeside.



Generer forskrifter på vores produkter på hjemmesiden.



Gå på opdagelse i vores store bibliotek af referenceprojekter på vores hjemmeside.

Sounds Beautiful

10.2023 | Alle nævnte farvekoder er baseret på NCS - Natural Colour System[®] - et system der er ejet af, og anvendes med licens fra NCS Colour AB, Stockholm 2012 eller RAL farve standard. Rockfon er et registreret varemærke. Der tages forbehold for trykfejll samt for sorterings- og produkttekniske ændringer uden forudgående varsel.

