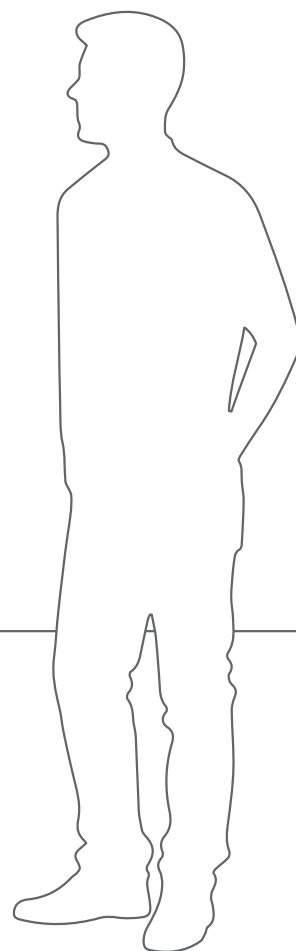
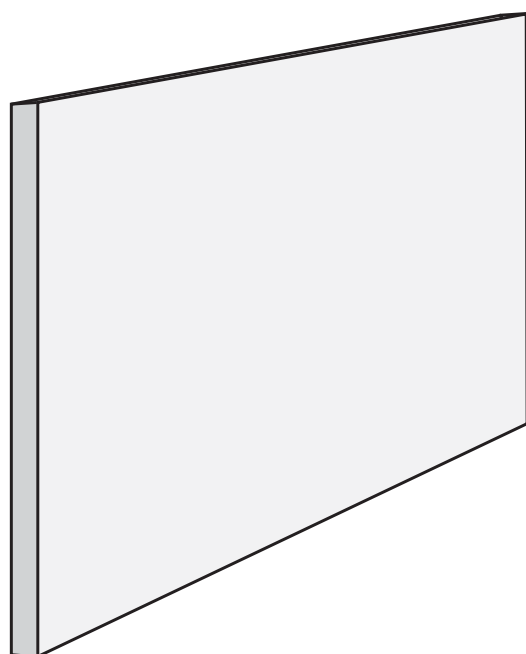







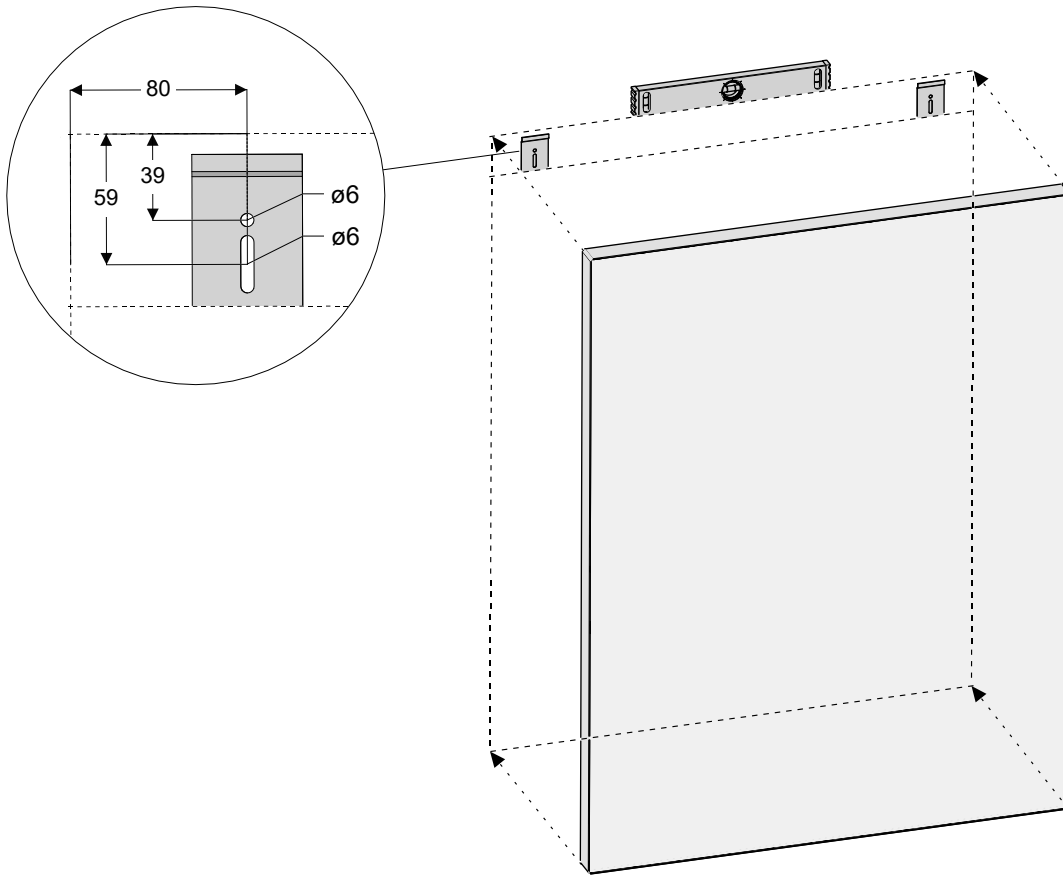
Rockfon Canva® Wandpaneel



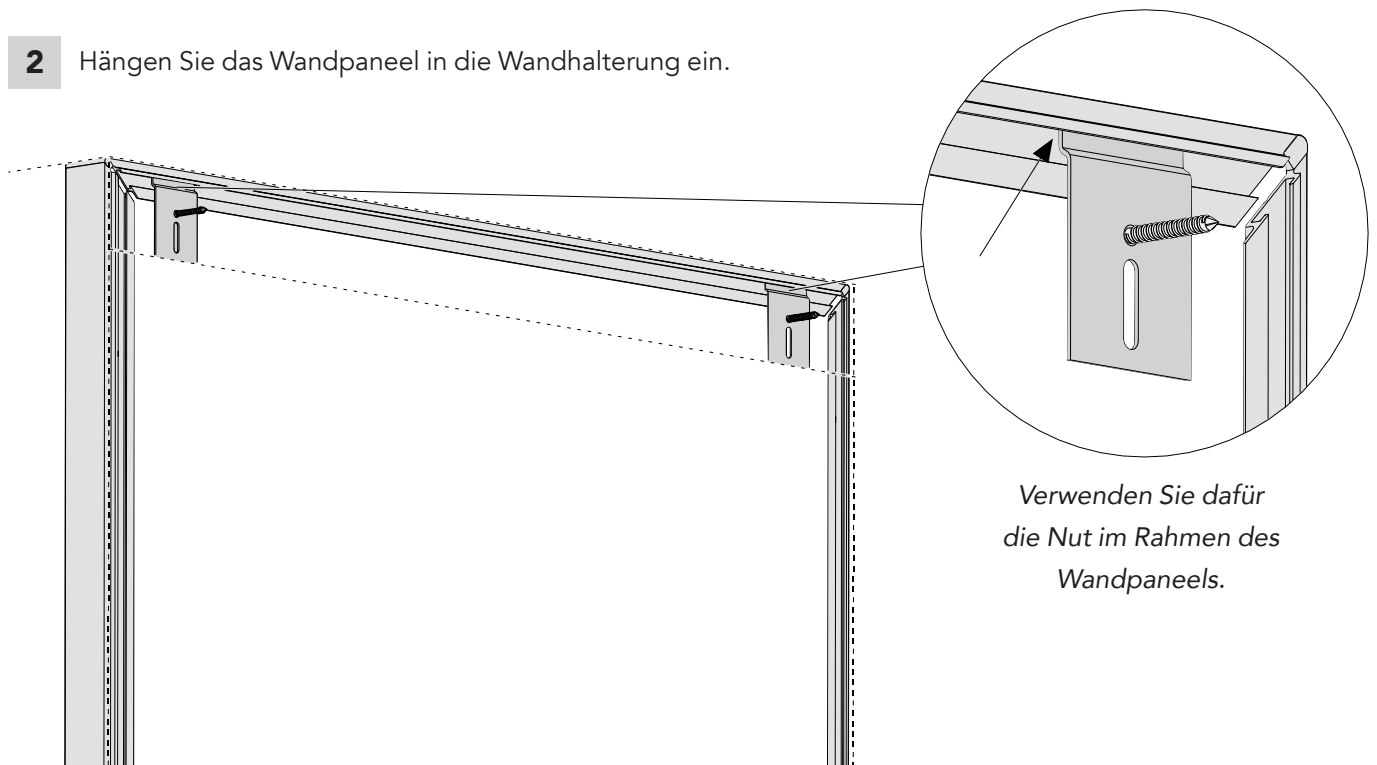
Werkzeuge	Bohrmaschine	Akkuschrauber	Maßband	Laser	Wasserwaage
					

Montage in 4 Schritten

- 1 Befestigen Sie die Halterungen an der Wand. Verwenden Sie dazu bauaufsichtlich zugelassene Befestigungsmittel.

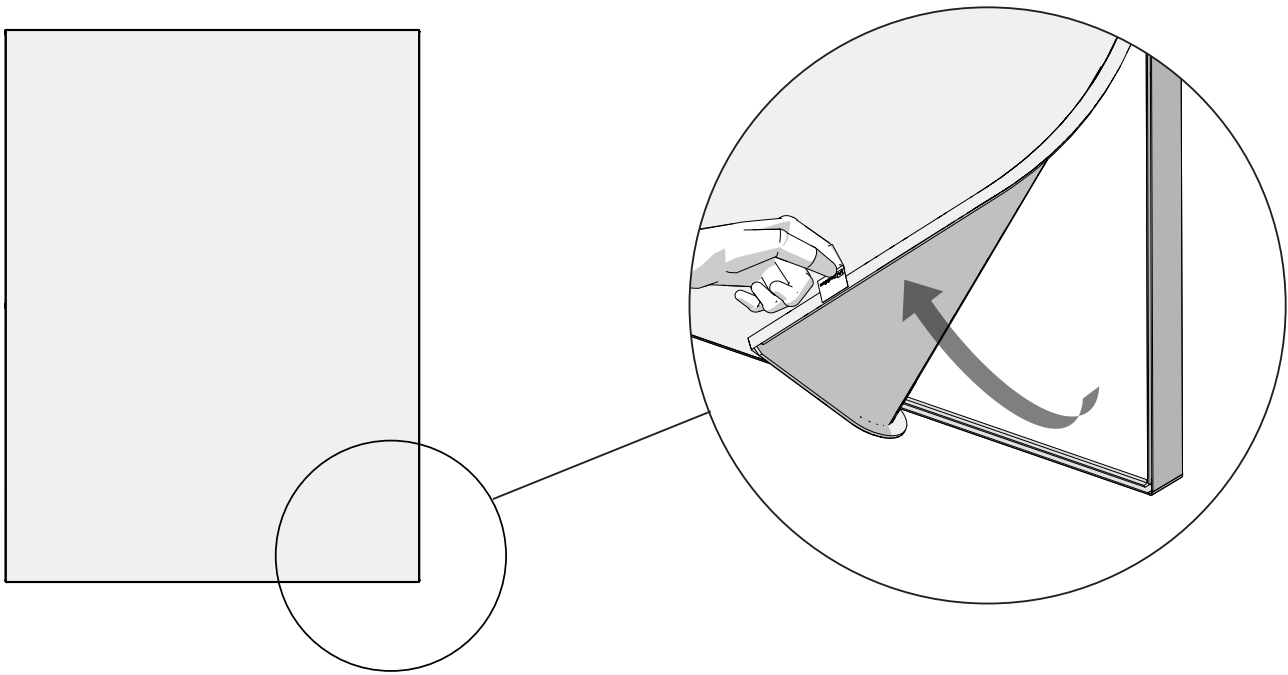


- 2 Hängen Sie das Wandpaneel in die Wandhalterung ein.



Verwenden Sie dafür die Nut im Rahmen des Wandpaneels.

- 3** Lösen Sie das Textil, um das Wandpaneel an der Wand sichern zu können.



- 4** Bohren Sie durch die Absorberplatte und das Profil. Befestigen Sie das Wandpaneel mit entsprechenden bauaufsichtlich zugelassenen Befestigungsmitteln.

